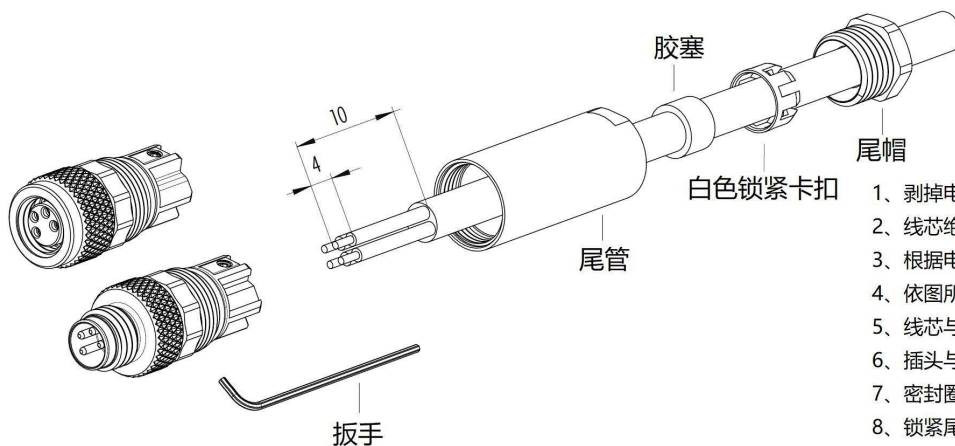


| 芯位     | 3芯        | 4芯        |
|--------|-----------|-----------|
| 芯位     |           |           |
| 外壳材质   | 铜/镀镍      | 铜/镀镍      |
| 锁紧螺母   | 铜/镀镍      | 铜/镀镍      |
| 安装板材质  | PA66      | PA66      |
| 触点材质   | 黄铜镀金      | 黄铜镀金      |
| 绝缘电阻   | ≥100MΩ    | ≥100MΩ    |
| 使用环境温度 | -25℃~+85℃ | -25℃~+85℃ |
| 防护等级   | IP65      | IP65      |
| 接头螺纹   | M8x1      | M8x1      |
| 插拔周期   | ≥100      | ≥100      |
| 密封圈    | 丁晴        | 丁晴        |
| 额定电流   | 3A        | 3A        |
| 额定电压   | 60V       | 60V       |
| 接线平方数  | 22AWG     | 22AWG     |
| 接线方式   | 螺钉连接      | 螺钉连接      |
| 锁线范围   | 3.5MM—5MM | 3.5MM—5MM |

### 安装示意图



- 剥掉电缆外皮10mm
- 线芯绝缘皮4mm
- 根据电缆外径选择密封圈
- 依图所示依次套入组件
- 线芯与插头螺钉拧紧
- 插头与外壳拧紧
- 密封圈按进外壳
- 锁紧尾部螺母

零件代号

借通用件登记

旧底图总号

3针型号 GY-MEA-GZ-3-1-1-C

4针型号 GY-MEA-GZ-4-1-1-C

底图总号

## 针型M8塑料直头螺钉连接器

标记 处数 分区 更改号 签名 年月日

阶段标记 质量 比例

设计 标准化

校核 工艺

日期 审核

批准

共张 第张 版本

上海奕坚电气科技有限公司

替代