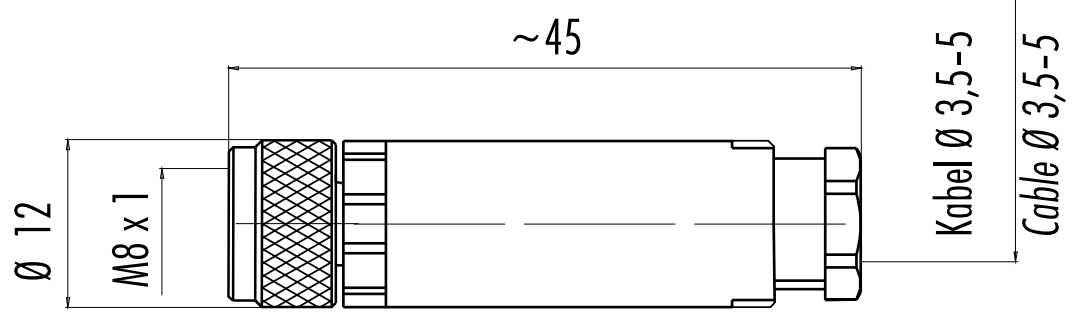


A



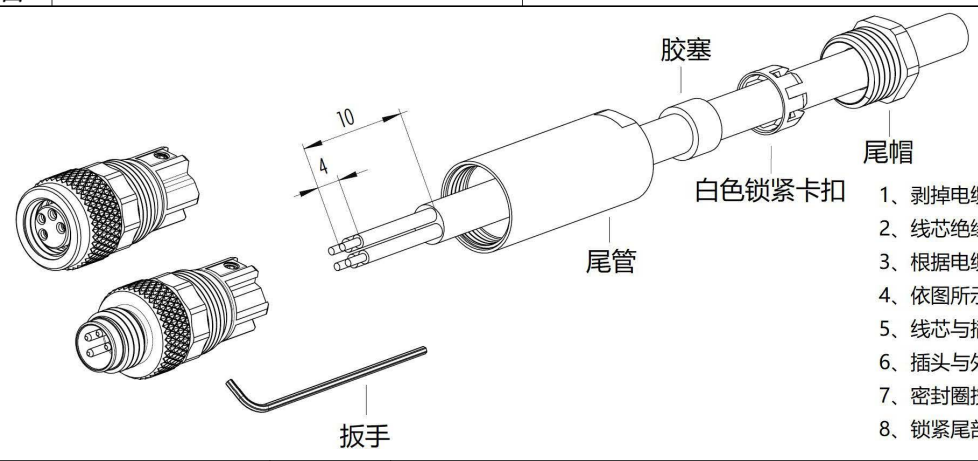
B

芯位	4	2
外壳材质	铜/镀镍	铜/镀镍
锁紧螺母	铜/镀镍	铜/镀镍
安装板材质	PA66	PA66
触点材质	黄铜镀金	黄铜镀金
绝缘电阻	≥100MΩ	≥100MΩ
使用环境温度	-25℃~+85℃	-25℃~+85℃
防护等级	IP65	IP65
接头螺纹	M8x1	M8x1
插拔周期	≥100	≥100
密封圈	丁晴	丁晴
额定电流	3A	3A
额定电压	60V	60V
接线平方数	22AWG	22AWG
接线方式	螺钉连接	螺钉连接
锁线范围	3.5MM—5MM	3.5MM—5MM

C

D

安装示意图



- 剥掉电缆外皮10mm
- 线芯绝缘皮4mm
- 根据电缆外径选择密封圈
- 依图所示依次套入组件
- 线芯与插头螺钉拧紧
- 插头与外壳拧紧
- 密封圈按进外壳
- 锁紧尾部螺母

零件代号

借(通)用件登记

旧底图总号

底图总号

签字

日期

3孔型号	GY-MEA-MZ-3-1-1-C					
4孔型号	GY-MEA-MZ-4-1-1-C					
标记	处数	分区	更改号	签名	年月日	
设计				标准化		
校核				工艺		
				审核		
				批准		

孔型M8塑料直头螺钉连接器

阶段标记	质量	比例	
共张第张			版本
替代			

上海奕坚电气科技有限公司