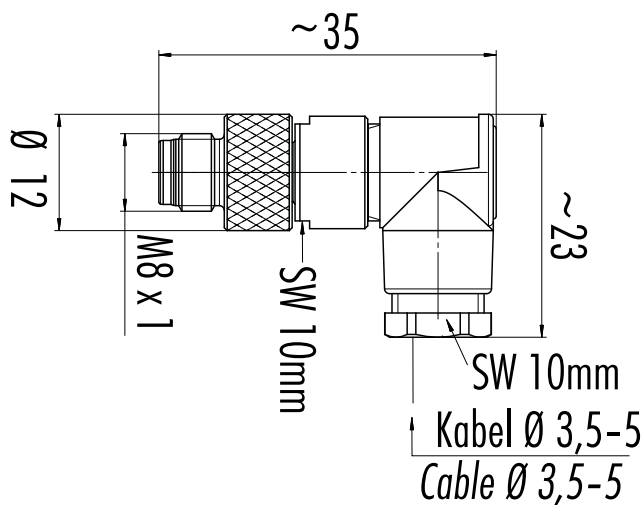


A



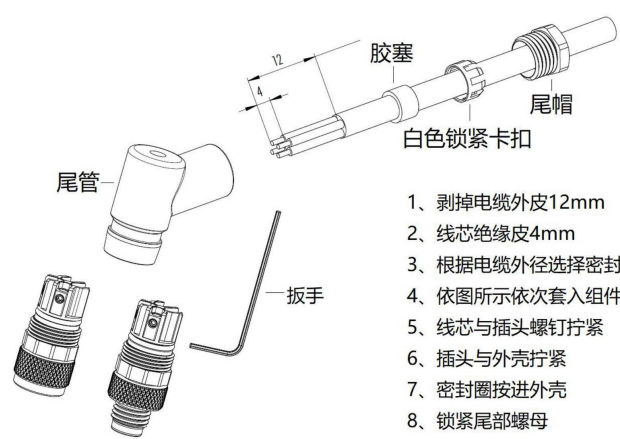
B

芯位	4	4
外壳材质	铜/镀镍	铜/镀镍
锁紧螺母	铜/镀镍	铜/镀镍
安装板材质	PA66	PA66
触点材质	黄铜镀金	黄铜镀金
绝缘电阻	≥100M Ω	≥100M Ω
使用环境温度	-25℃~+85℃	-25℃~+85℃
防护等级	IP65	IP65
接头螺纹	M8x1	M8x1
插拔周期	≥100	≥100
密封圈	丁晴	丁晴
额定电流	3A	3A
额定电压	60V	60V
接线平方数	22AWG	22AWG
接线方式	螺钉连接	螺钉连接
锁线范围	3.5MM—5MM	3.5MM—5MM

C

D

安装示意图



- 1、剥掉电缆外皮12mm
- 2、线芯绝缘皮4mm
- 3、根据电缆外径选择密封圈
- 4、依图所示依次套入组件
- 5、线芯与插头螺钉拧紧
- 6、插头与外壳拧紧
- 7、密封圈按进外壳
- 8、锁紧尾部螺母

零件代号

借通用件登记

旧底图总号

3针型号	GY-MEA-GW-3-1-1-C
4针型号	GY-MEA-GW-4-1-1-C

针型M8塑料弯头螺钉连接器

底图总号

标记	处数	分区	更改号	签名	年月日
设计				标准化	
校核				工艺	
日期				审核	
				批准	

阶段标记	质量	比例
------	----	----

上海奕坚电气科技有限公司

共张	第张	版本	替代
----	----	----	----