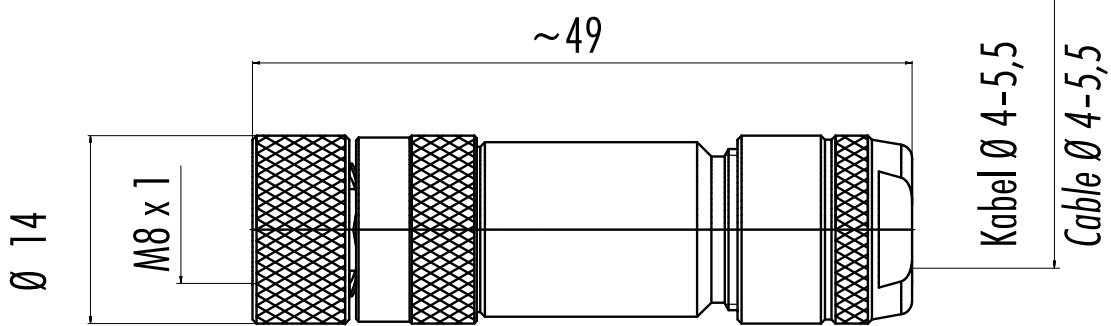


A



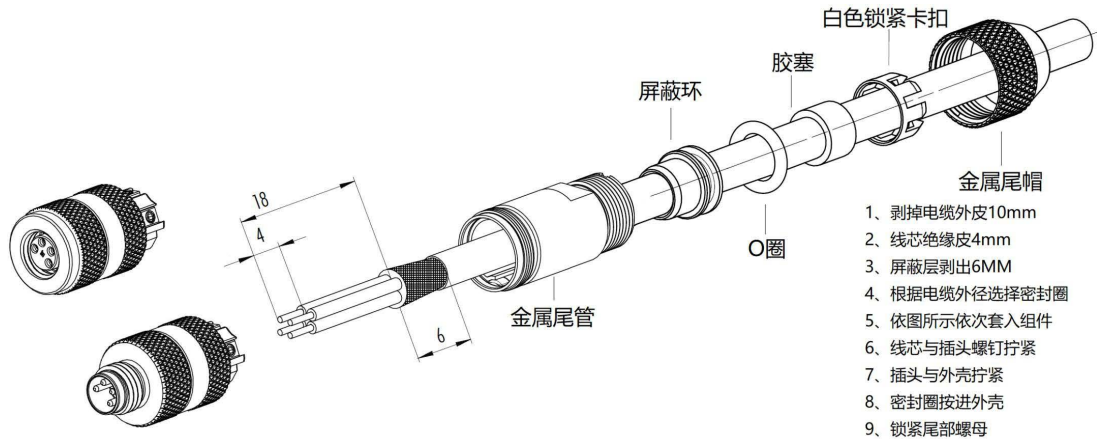
B

芯位		
外壳材质	铜/镀镍	铜/镀镍
锁紧螺母	铜/镀镍	铜/镀镍
安装板材质	PA66	PA66
触点材质	黄铜镀金	黄铜镀金
绝缘电阻	≥100MΩ	≥100MΩ
使用环境温度	-25℃~+85℃	-25℃~+85℃
防护等级	IP65	IP65
接头螺纹	M8x1	M8x1
插拔周期	≥100	≥100
密封圈	丁晴	丁晴
额定电流	3A	3A
额定电压	60V	60V
接线平方数	22AWG	22AWG
接线方式	螺钉连接	螺钉连接
锁线范围	3.5MM—5MM	3.5MM—5MM

C

D

安装示意图



零件代号

借通用件登记

旧底图总号

3孔型号	GY-MEA-MZ-3-2-1-C
4孔型号	GY-MEA-MZ-4-2-1-C

底图总号

孔型M8金属直头螺钉连接器

签字

标记	处数	分区	更改号	签名	年月日
设计				标准化	
校核				工艺	
日期				审核	
				批准	

阶段标记	质量	比例

上海奕坚电气科技有限公司

共张 第张 版本

替代