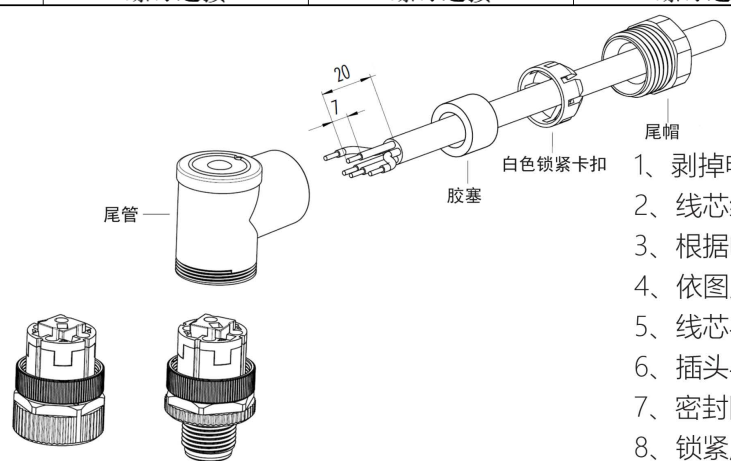


芯位分布图				
	1 2 3 4	1 2 3 4	1 2 3 4 5	1 2 3 4 5 6 7 8
外壳材质	铜/镀镍	铜/镀镍	铜/镀镍	铜/镀镍
锁紧螺母	铜/镀镍	铜/镀镍	铜/镀镍	铜/镀镍
安装板材质	PA66	PA66	PA66	PA66
触点材质	黄铜镀金	黄铜镀金	黄铜镀金	黄铜镀金
绝缘电阻	≥100M Ω	≥100M Ω	≥100M Ω	≥100M Ω
使用环境温度	-25℃~+85℃	-25℃~+85℃	-25℃~+85℃	-25℃~+85℃
防护等级	IP65	IP65	IP65	IP65
接头螺纹	M12x1	M12x1	M12x1	M12x1
插拔周期	≥100	≥100	≥100	≥100
密封圈	丁晴	丁晴	丁晴	丁晴
额定电流	4A	4A	4A	2A
额定电压	250V	250V	60V	30V
接线平方数	20AWG	20AWG	20AWG	24AWG
接线方式	螺钉连接	螺钉连接	螺钉连接	螺钉连接

安装示意图



- 1、剥掉电缆外皮20mm
- 2、线芯绝缘皮5mm
- 3、根据电缆外径选择密封圈
- 4、依图所示依次套入组件
- 5、线芯与插头螺钉拧紧
- 6、插头与外壳拧紧
- 7、密封圈按进外壳
- 8、锁紧尾部螺母

型号	锁线范围	型号	锁线范围
3针 TEW12A3M. JS6	4-6MM	3针 TEW12A3M. JS8	6-8MM
4针 TEW12A4M. JS6	4-6MM	4针 TEW12A4M. JS8	6-8MM
5针 TEW12A5M. JS6	4-6MM	5针 TEW12A5M. JS8	6-8MM
8针 TEW12A8M. JS6	4-6MM	8针 TEW12A8M. JS8	6-8MM

A-针-M12塑料弯头  
螺钉连接器

签字 \_\_\_\_\_ 日期 \_\_\_\_\_  
上海奕坚电气科技有限公司