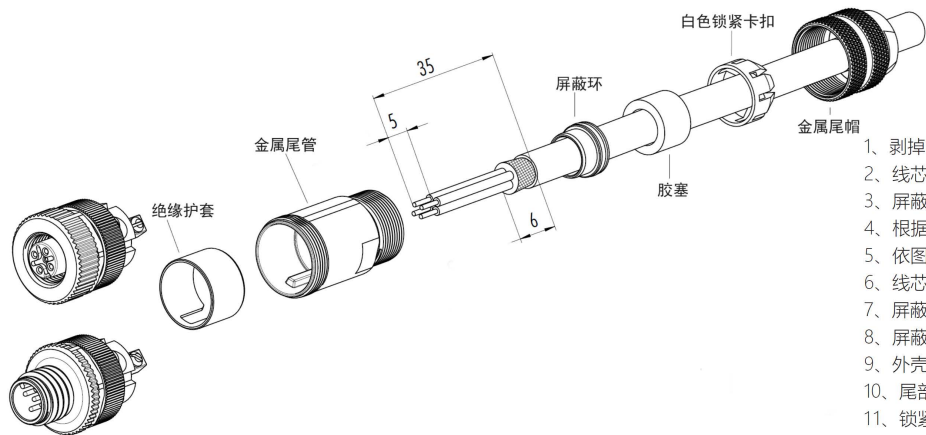


芯位分布图				
外壳材质	铜/镀镍	铜/镀镍	铜/镀镍	铜/镀镍
锁紧螺母	铜/镀镍	铜/镀镍	铜/镀镍	铜/镀镍
安装板材质	PA66	PA66	PA66	PA66
触点材质	黄铜镀金	黄铜镀金	黄铜镀金	黄铜镀金
绝缘电阻	$\geq 100M\Omega$	$\geq 100M\Omega$	$\geq 100M\Omega$	$\geq 100M\Omega$
使用环境温度	$-25^{\circ}C \sim +85^{\circ}C$	$-25^{\circ}C \sim +85^{\circ}C$	$-25^{\circ}C \sim +85^{\circ}C$	$-25^{\circ}C \sim +85^{\circ}C$
防护等级	IP65	IP65	IP65	IP65
接头螺纹	M12x1	M12x1	M12x1	M12x1
插拔周期	$\geq 100$	$\geq 100$	$\geq 100$	$\geq 100$
密封圈	丁晴	丁晴	丁晴	丁晴
额定电流	4A	4A	4A	2A
额定电压	250V	250V	60V	30V
接线平方数	20AWG	20AWG	20AWG	24AWG
接线方式	螺钉连接	螺钉连接	螺钉连接	螺钉连接

### 安装示意图



- 剥掉电缆外皮35mm
- 线芯绝缘皮5mm
- 屏蔽层散开保留6mm
- 根据电缆外径选择密封圈
- 依图所示依次套入组件
- 线芯与插头螺钉拧紧
- 屏蔽环与插头对应卡槽连接
- 屏蔽网覆盖屏蔽环压入外壳
- 外壳与插头拧紧
- 尾部密封圈按进外壳
- 锁紧尾部螺母

			型号	锁线范围	A-针-M12金属直头 螺钉连接器
		3针	TE12A3M. ZS8	6-8MM	
		4针	TE12A4M. ZS8	6-8MM	
		5针	TE12A5M. ZS8	6-8MM	
		8针	TE12A8M. ZS8	6-8MM	签字
					日期
上海奕坚电气科技有限公司					