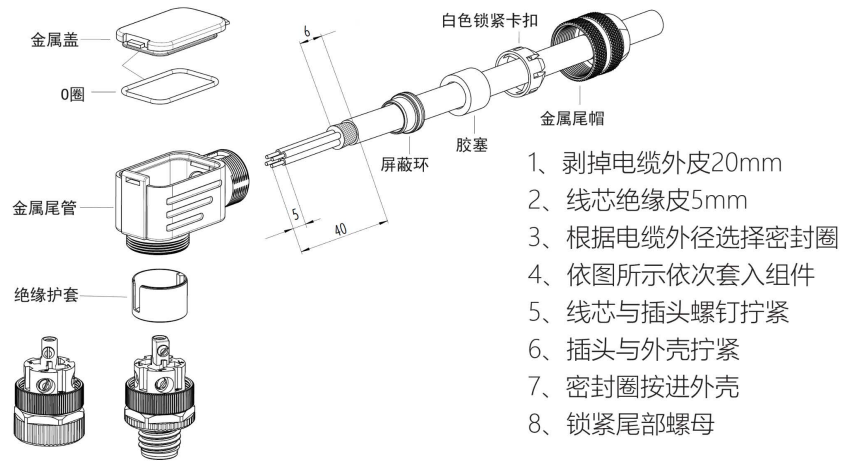


芯位分布图				
外壳材质	铜/镀镍	铜/镀镍	铜/镀镍	铜/镀镍
锁紧螺母	铜/镀镍	铜/镀镍	铜/镀镍	铜/镀镍
安装板材质	PA66	PA66	PA66	PA66
触点材质	黄铜镀金	黄铜镀金	黄铜镀金	黄铜镀金
绝缘电阻	≥100MΩ	≥100MΩ	≥100MΩ	≥100MΩ
使用环境温度	-25℃~+85℃	-25℃~+85℃	-25℃~+85℃	-25℃~+85℃
防护等级	IP65	IP65	IP65	IP65
接头螺纹	M12x1	M12x1	M12x1	M12x1
插拔周期	≥100	≥100	≥100	≥100
密封圈	丁晴	丁晴	丁晴	丁晴
额定电流	4A	4A	4A	2A
额定电压	250V	250V	60V	30V
接线平方数	20AWG	20AWG	20AWG	24AWG
接线方式	螺钉连接	螺钉连接	螺钉连接	螺钉连接

安装示意图



型号	锁线范围	A-针-M12金属弯头 螺钉连接器	
3针 TEW12A3M. ZS8	6-8MM		
4针 TEW12A4M. ZS8	6-8MM		
5针 TEW12A5M. ZS8	6-8MM		
8针 TEW12A8M. ZS8	6-8MM		
		签字	日期
上海奕坚电气科技有限公司			