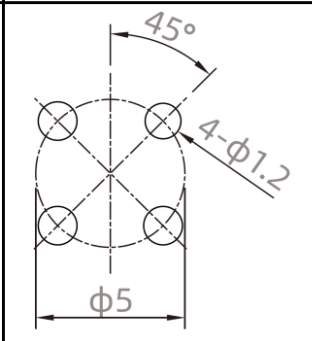
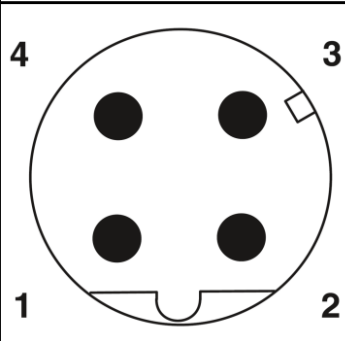


芯位

PCB芯位分布图

技术参数

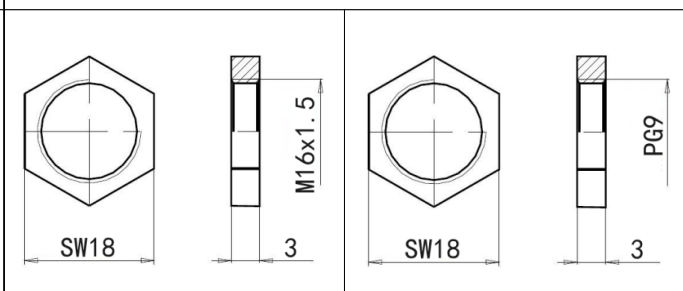
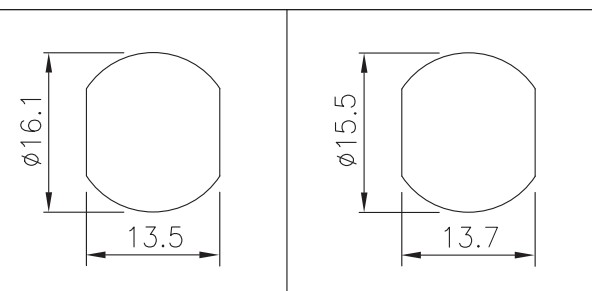


线缆规格	4x22AWG	防护等级	IP67
外壳材质	铜/镀镍	接头螺纹	M12x1
锁紧螺母	铜/镀镍	插拔周期	≥100
安装板材质	PA66	密封圈	丁晴
触点材质	黄铜镀金	额定电流	4A
绝缘电阻	≥100MΩ	额定电压	250V
使用温度	-25℃~+85℃		

开孔尺寸

配件螺母

安装方式



M16x1.5

PG9

M16x1.5

PG9

板后安装

型号

开孔尺寸

型号

开孔尺寸

4针	TFE12D4M. 02HP	PG9	4针	TFE12D4M. 03HP	M16x1.5

D-针-M12-PCB
PG9/M16x1.5-板后插座

签字 _____ 日期 _____

上海奕坚电气科技有限公司