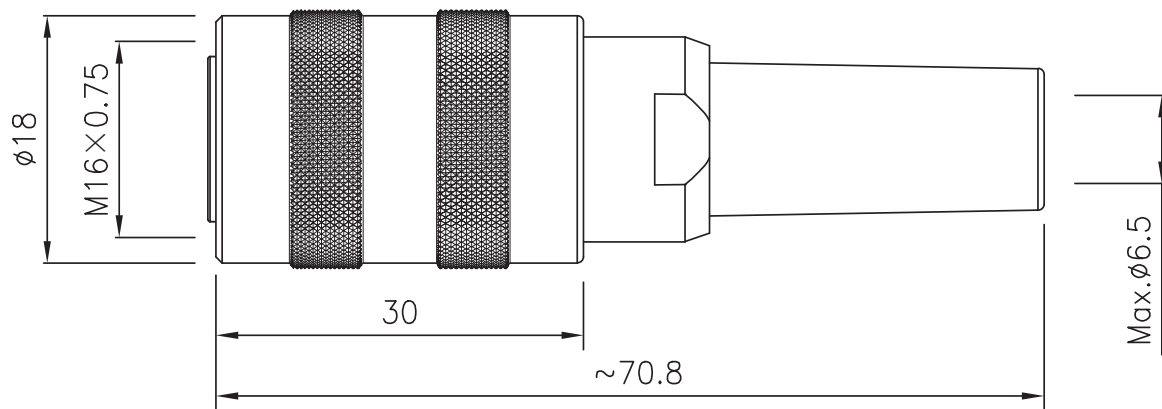


M16-直-孔-塑料-现场接线式连接器

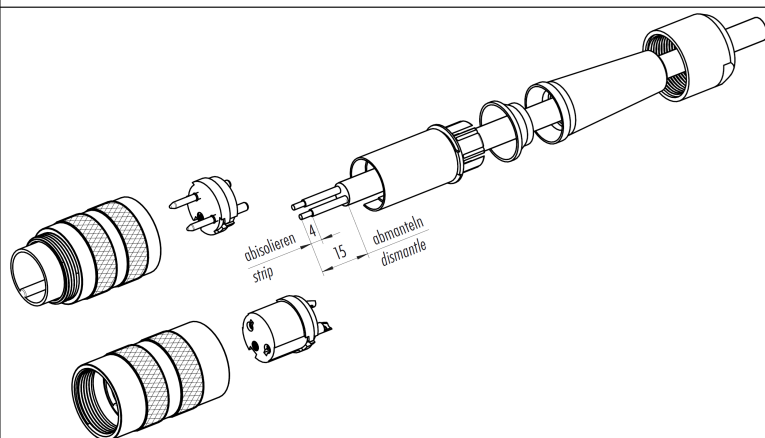


型号: TE16A3F. JT6	型号: TE16A4F. JT6	型号: TE16A5F. JT6	型号: TE16A6F. JT6	型号: TE16A7F. JT6	
额定电流 7A	额定电流 6A	额定电流 6A	额定电流 5A	额定电流 5A	
额定电压 250V	额定电压 250V	额定电压 250V	额定电压 250V	额定电压 125V	
导体规格 20awg	导体规格 20awg	导体规格 20awg	导体规格 20awg	导体规格 20awg	
型号: TE16A8F. JT6	型号: TE16A12F. JT6	型号: TE16A14F. JT6	型号: TE16A16F. JT6	型号: TE16A19F. JT6	型号: TE16A24F. JT6
额定电流 5A	额定电流 3A	额定电流 3A	额定电流 3A	额定电流 3A	额定电流 1A
额定电压 60V	额定电压 60V	额定电压 60V	额定电压 60V	额定电压 60V	额定电压 60V
导体规格 awg	导体规格 24awg	导体规格 24awg	导体规格 24awg	导体规格 24awg	导体规格 26awg

技术参数

锁紧螺母	铜/镀镍	锁线范围	4-6MM
安装板材质	PA66	防护等级	IP65
触点材质	黄铜镀镍	接头螺纹	M16x0.75
绝缘电阻	≥100MΩ	插拔周期	≥100
使用温度	-25°C~+85°C	密封圈	丁晴

现场接线式连接器安装示意图



签字

日期

上海奕坚电气科技有限公司