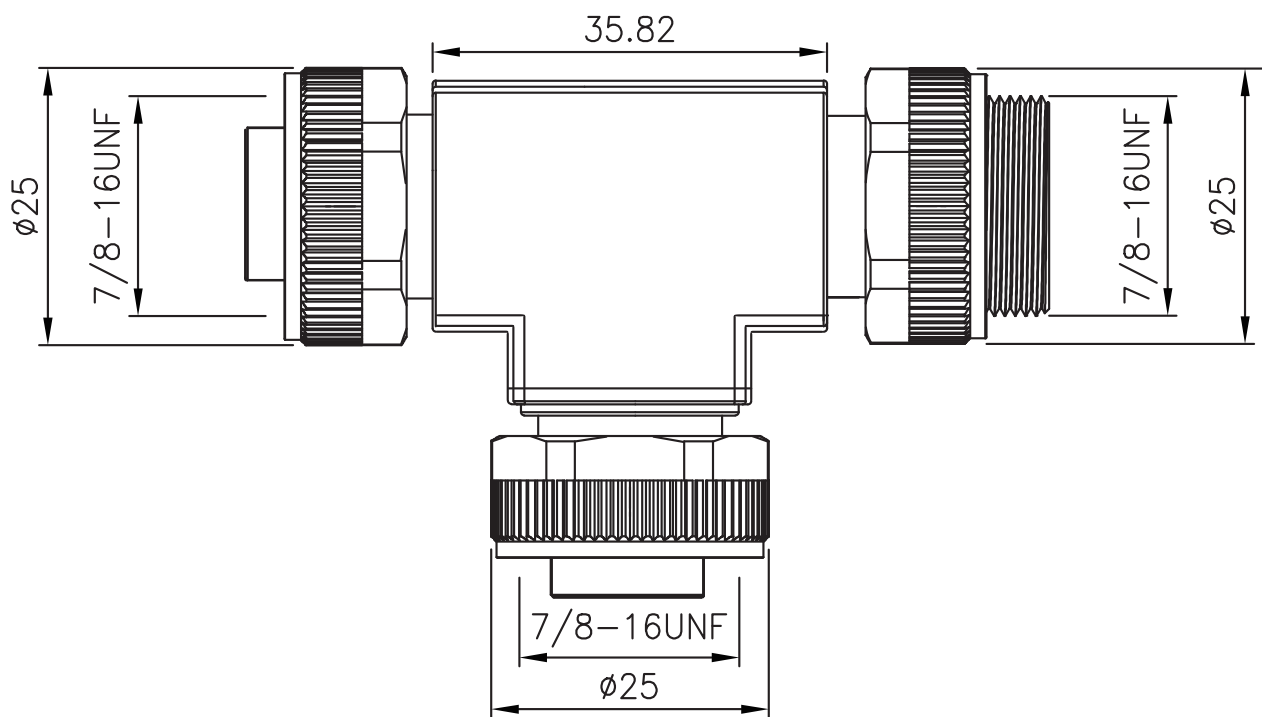


# A-5芯-7/8-T型连接器

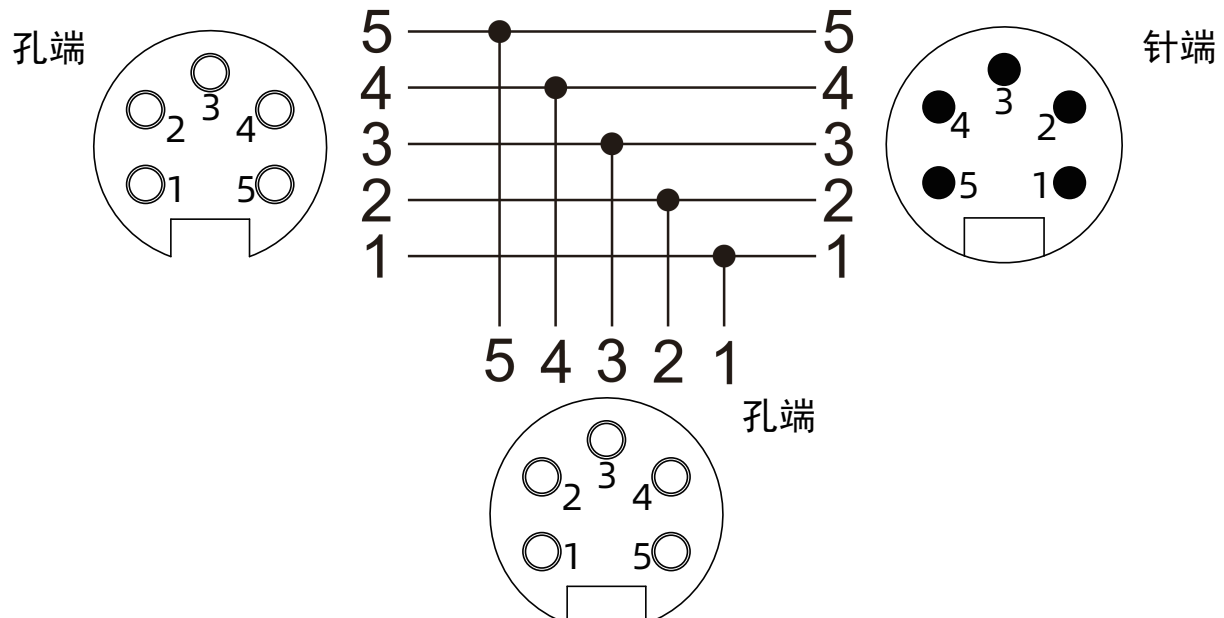


**型号** T. VT/B4-7/8A5F-7/8A5F-7/8A5M

## 技术参数

外壳材质	铜/镀镍	额定电流	9A	触点材质	黄铜镀镍	接头螺纹	7/8-16unf
锁紧螺母	铜/镀镍	额定电压	300V	绝缘电阻	$\geq 100M\Omega$	插拔周期	$\geq 100$
安装板材质	PA66	防护等级	IP67	使用温度	$-25^{\circ}C \sim +85^{\circ}C$	密封圈	丁晴

## 接线图



签字 \_\_\_\_\_ 日期 \_\_\_\_\_ 上海奕坚电气科技有限公司