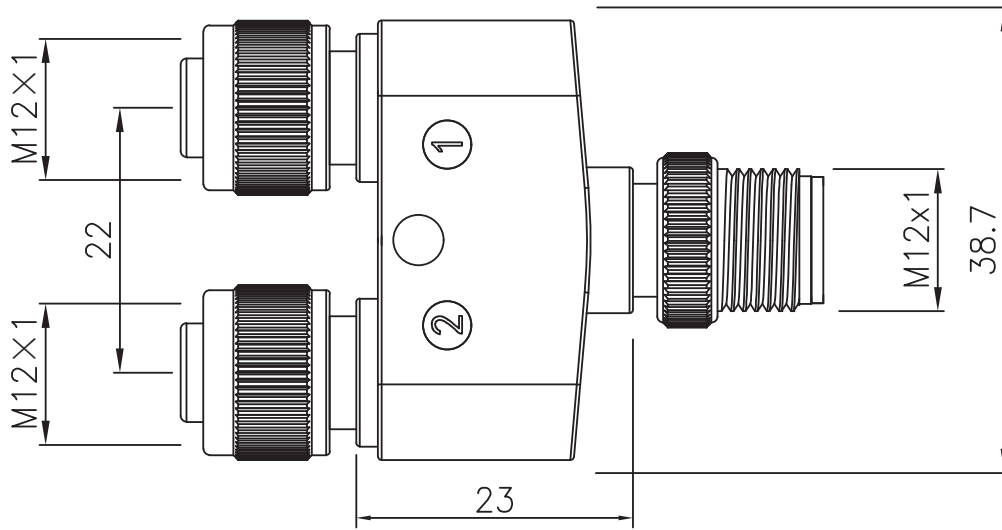


A-5芯-M12-Y型连接器



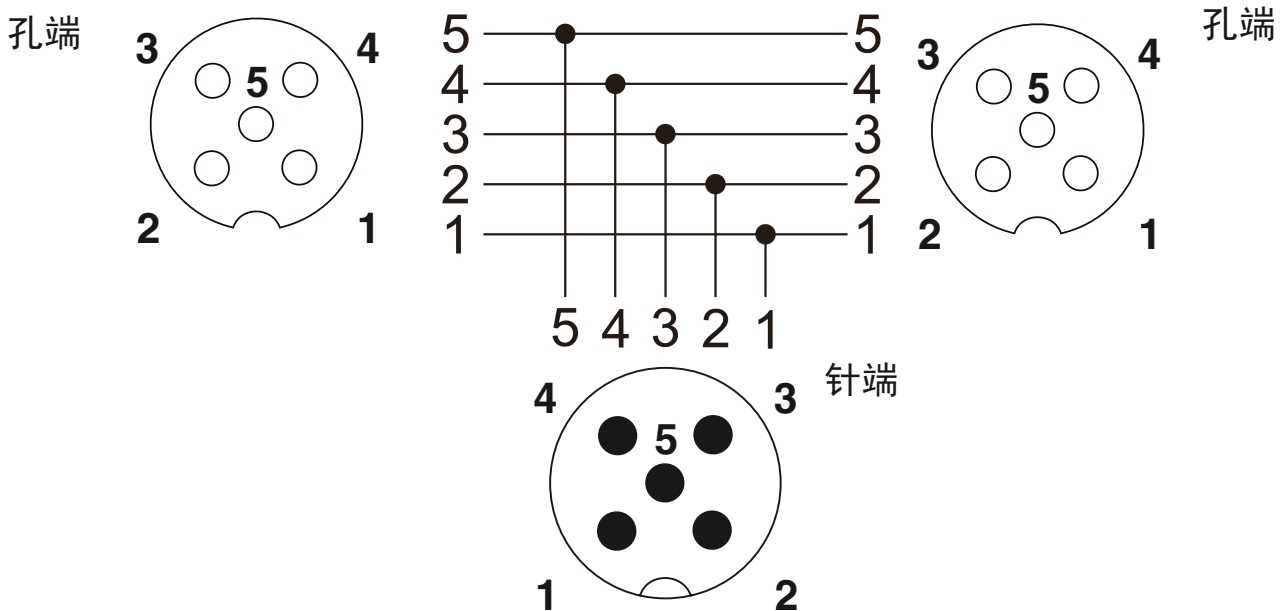
型号

T. VY/B4-12A5F-12A5M-12A5F

技术参数

外壳材质	铜/镀镍	额定电流	4A	触点材质	黄铜镀镍	接头螺纹	M12x1
锁紧螺母	铜/镀镍	额定电压	60V	绝缘电阻	≥100MΩ	插拔周期	≥100
安装板材质	PA66	防护等级	IP67	使用温度	-25°C~+85°C	密封圈	丁晴

接线图



签字

日期

上海奕坚电气科技有限公司