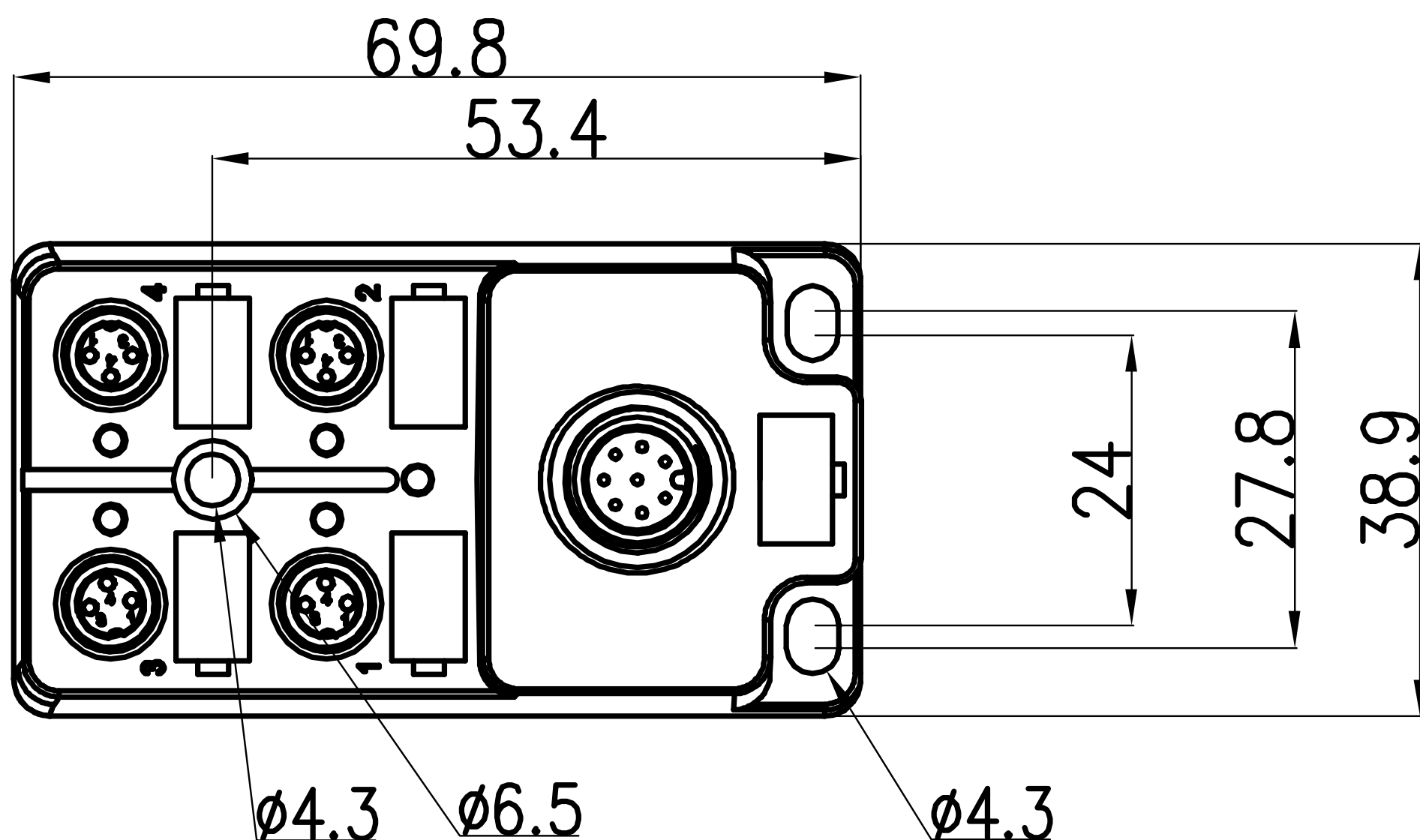
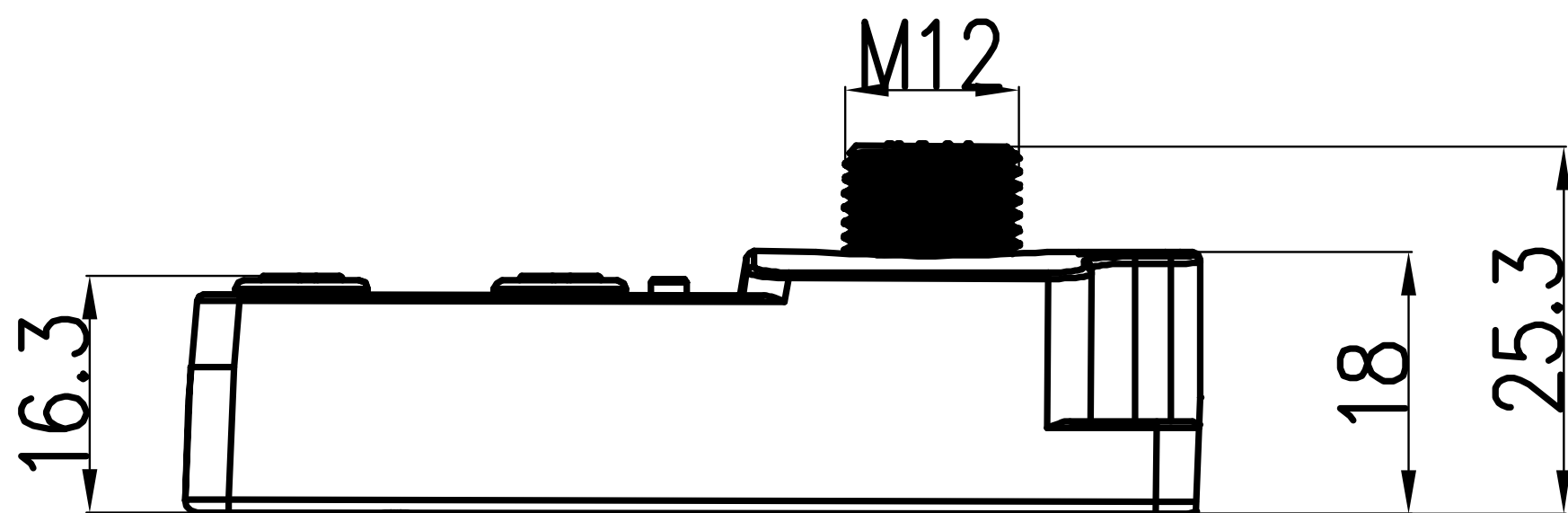


M8分线盒-4端口-M12接头



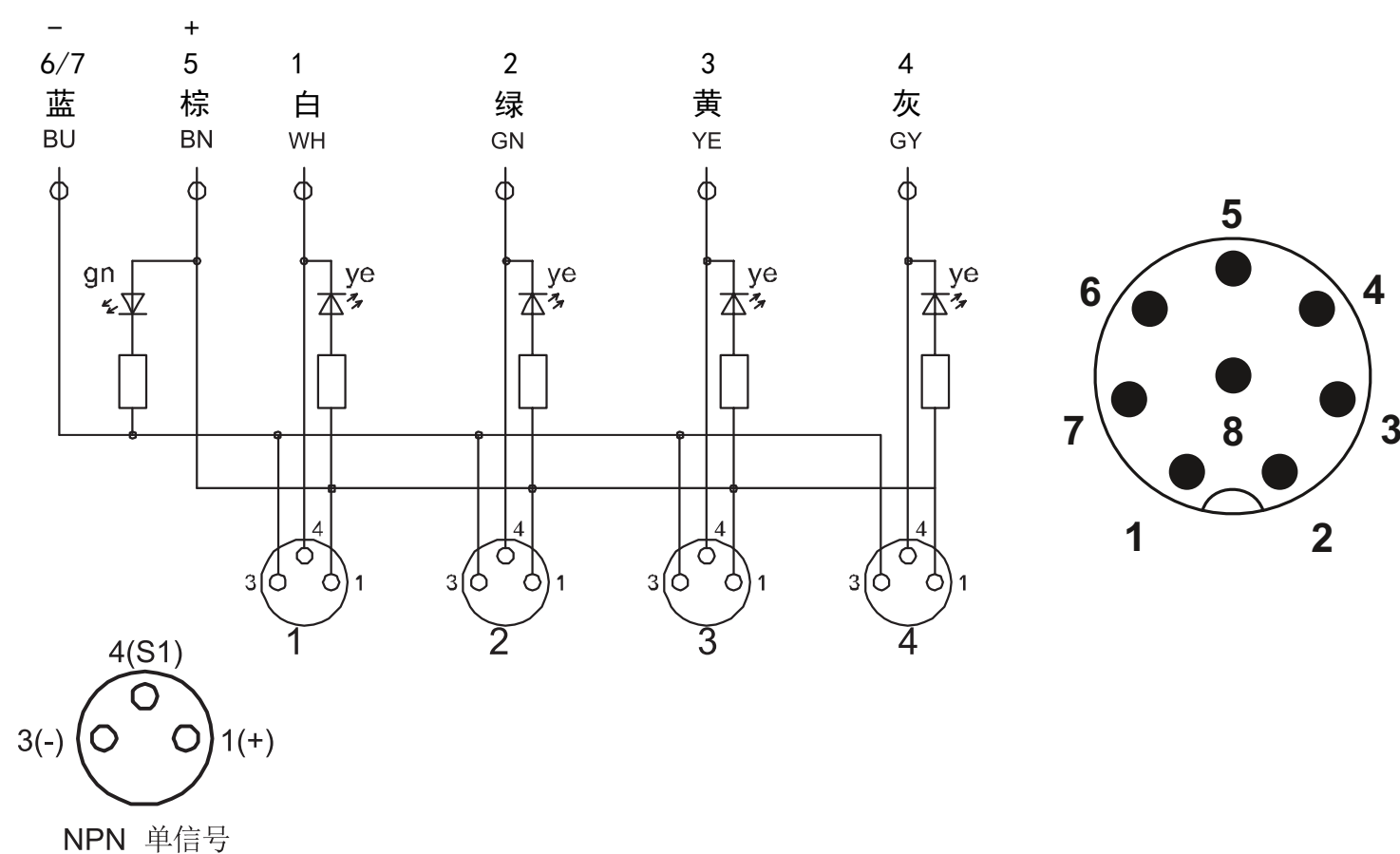
NPN型号

YJ-FXH-8A3F/N4. M12-8

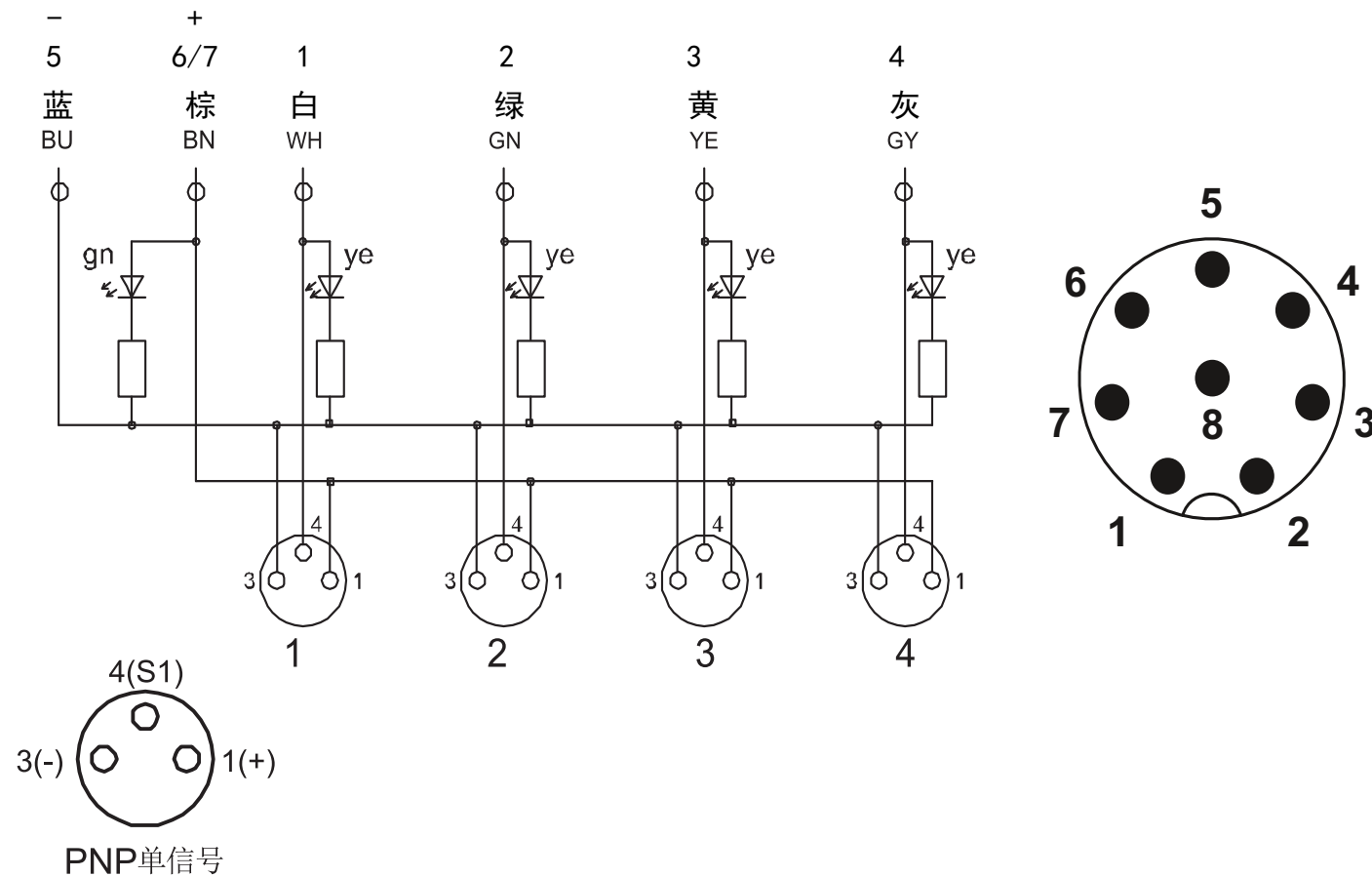
PNP型号

YJ-FXH-8A3F/P4. M12-8

NPN接线图



PNP接线图



分线盒技术参数

外壳材质	PA66	额定电流	2A	触点电阻	≤3MΩ	接头螺纹	M8x1
锁紧螺母	铜/镀镍	总额定电流	12A	绝缘电阻	≥100MΩ	插拔周期	≥100
防护等级	IP67	额定电压	30V	使用温度	-20°C~+80°C	状态显示	黄YE (Signal信号) 绿GN (Power电源)