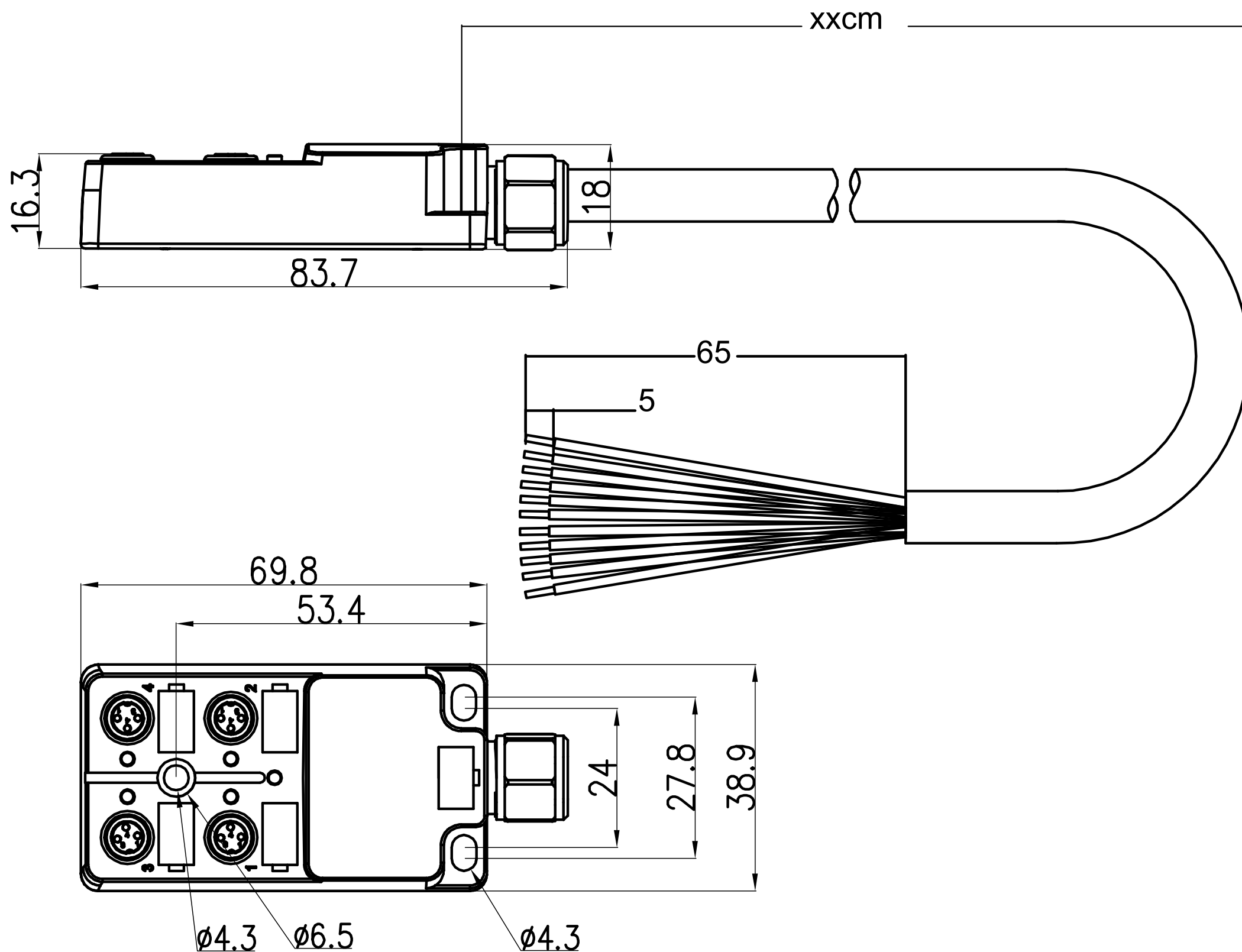
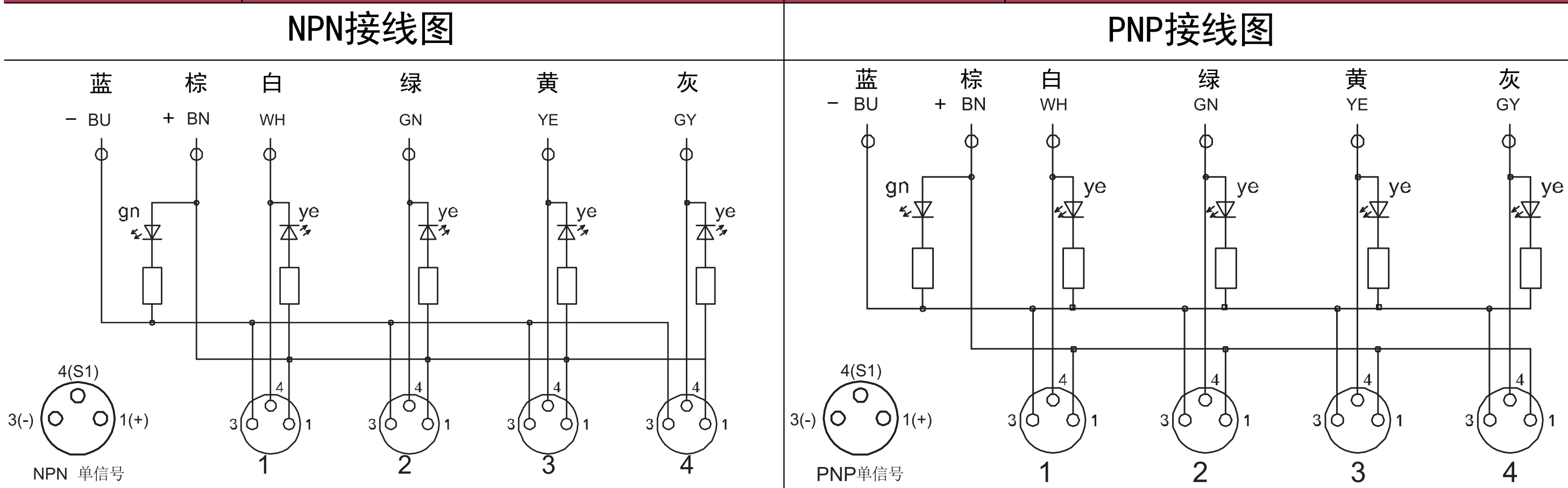


M8分线盒-4端口-引线式



NPN型号	YJ-FXH-8A3F/N4. xxx. FX6P	PNP型号	YJ-FXH-8A3F/P4. xxx. FX6P
-------	---------------------------	-------	---------------------------



分线盒技术参数

外壳材质	PA66	额定电流	2A	触点电阻	≤3MΩ	接头螺纹	M8x1
锁紧螺母	铜/镀镍	总额定电流	12A	绝缘电阻	≥100MΩ	插拔周期	≥100
防护等级	IP67	额定电压	30V	使用温度	-20℃~+80℃	状态显示	黄YE(Signal信号) 绿GN(Power电源)

线规序号: **FX6P**

	线缆技术参数	线缆结构
	温度范围: -20℃~+80℃	导体: 铜导体
	弯曲次数: 100万次	颜色: 棕 蓝 (20awg) 白 绿 黄 灰 (24awg)
	额定电压: 300V	外径: 6.2±0.3mm
最小弯曲半径: 10D (D=电缆直径)	护套: PVC, 灰色	