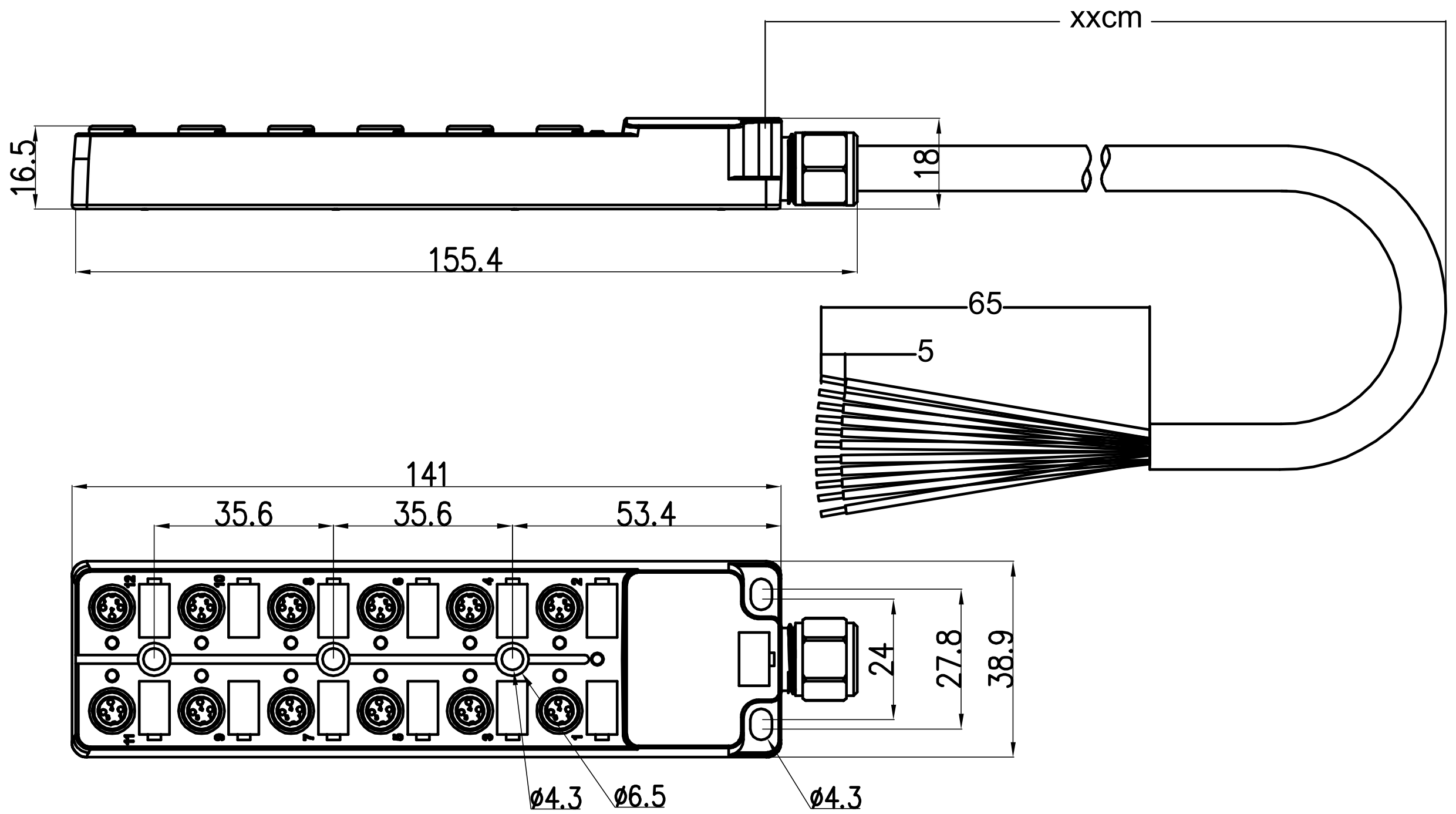


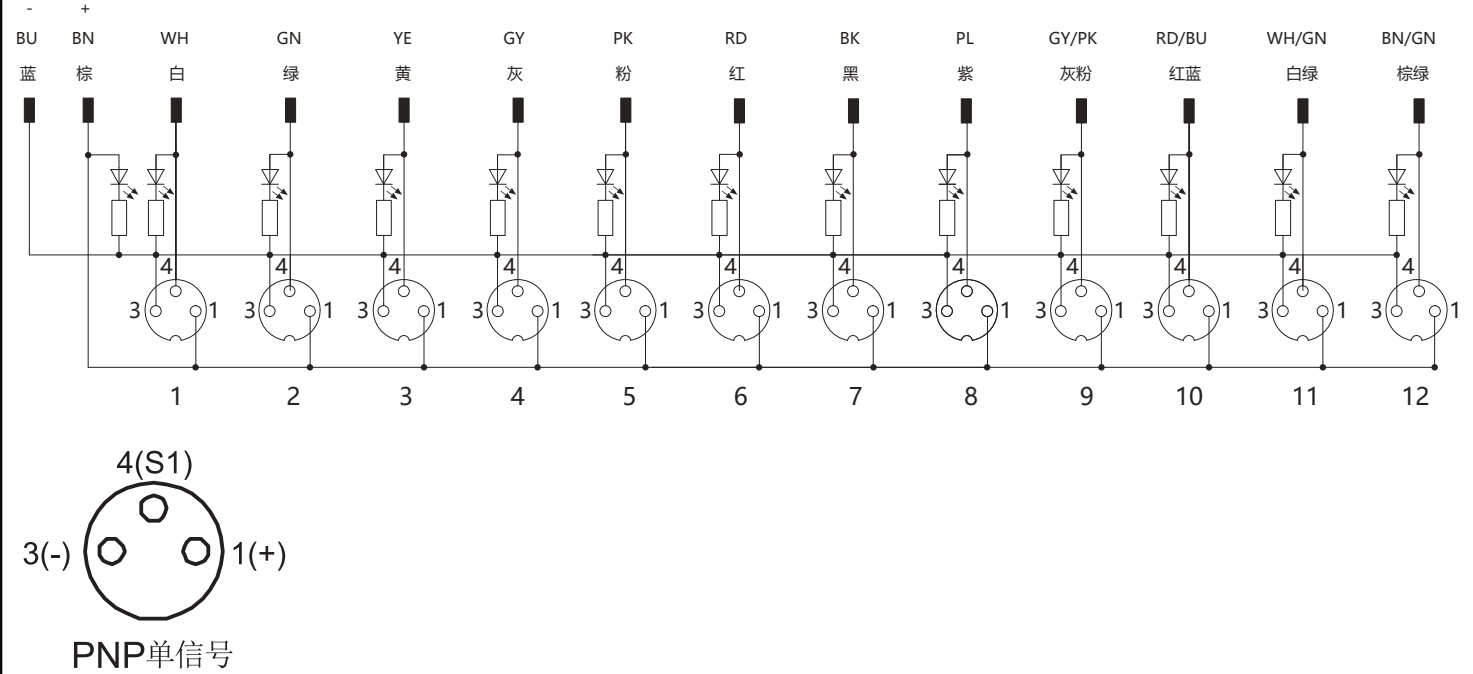
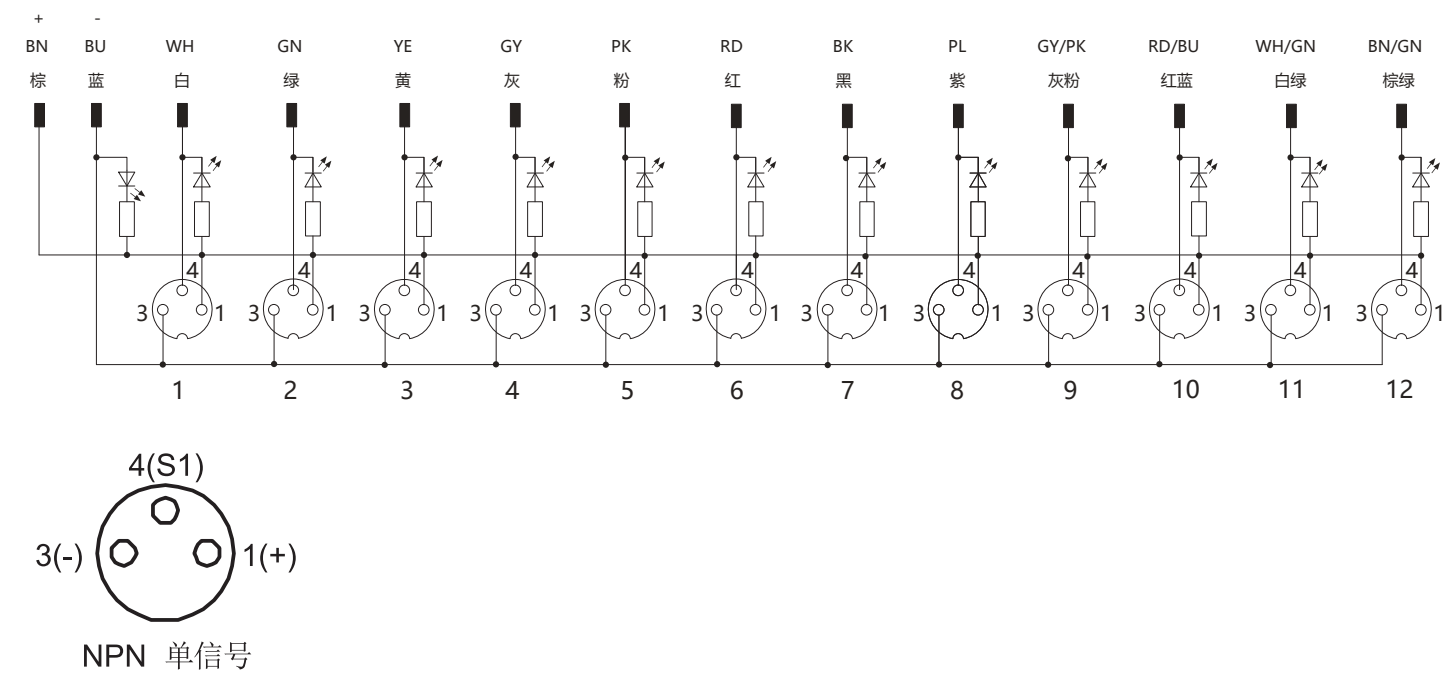
M8分线盒-12端口-引线式



NPN型号	YJ-FXH-8A3F/N12. xxx. FX14P	PNP型号	YJ-FXH-8A3F/P12. xxx. FX14P
-------	-----------------------------	-------	-----------------------------

NPN接线图

PNP接线图



分线盒技术参数

外壳材质	PA66	额定电流	2A	触点电阻	≤3MΩ	接头螺纹	M8x1
锁紧螺母	铜/镀镍	总额定电流	12A	绝缘电阻	≥100MΩ	插拔周期	≥100
防护等级	IP67	额定电压	30V	使用温度	-20℃~+80℃	状态显示	黄YE (Signal信号) 绿GN (Power电源)

线规序号: **FX14P**

	线缆技术参数		线缆结构	
	温度范围:	-20℃~+80℃	导体:	铜导体
	弯曲次数:	100万次	颜色:	棕 蓝 (20awg) 白 绿 粉 黄 黑 灰 红 紫 灰粉 红蓝 白绿 棕绿 (24awg)
	额定电压:	300V	外径:	7.7±0.3mm
	最小弯曲半径:	10D (D=电缆直径)	护套:	PVC, 灰色