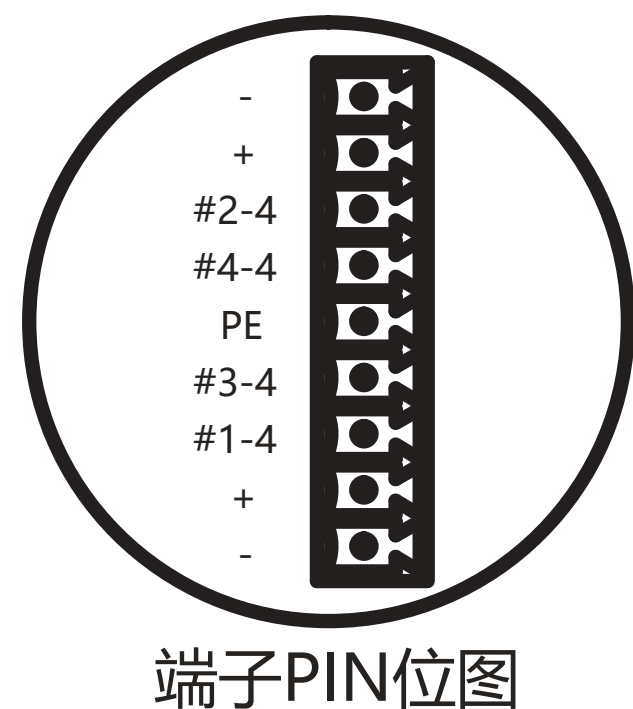
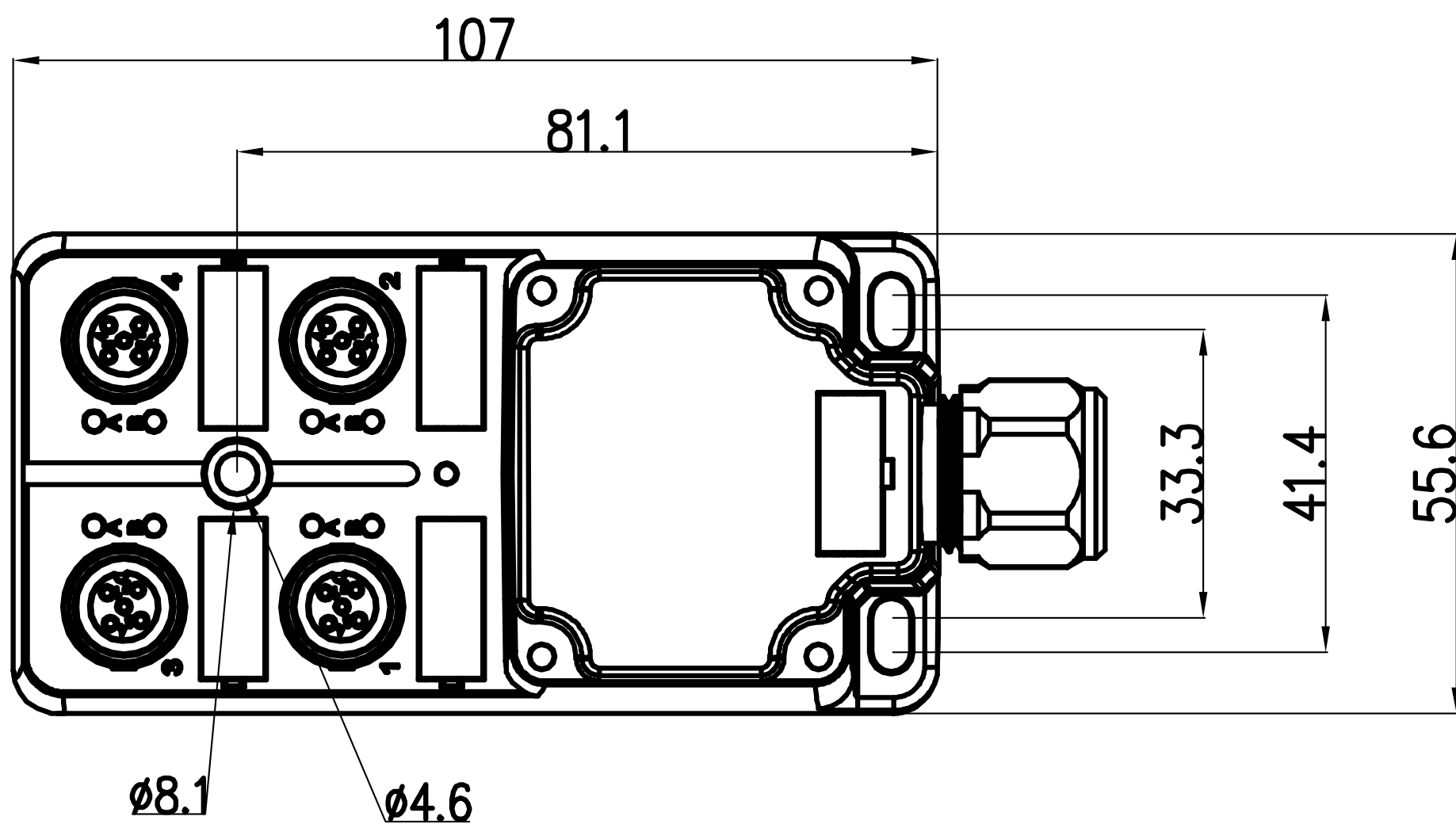
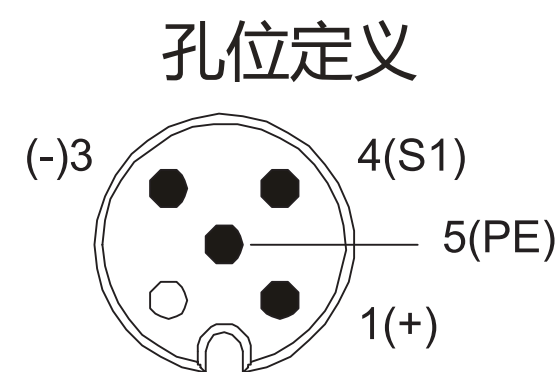
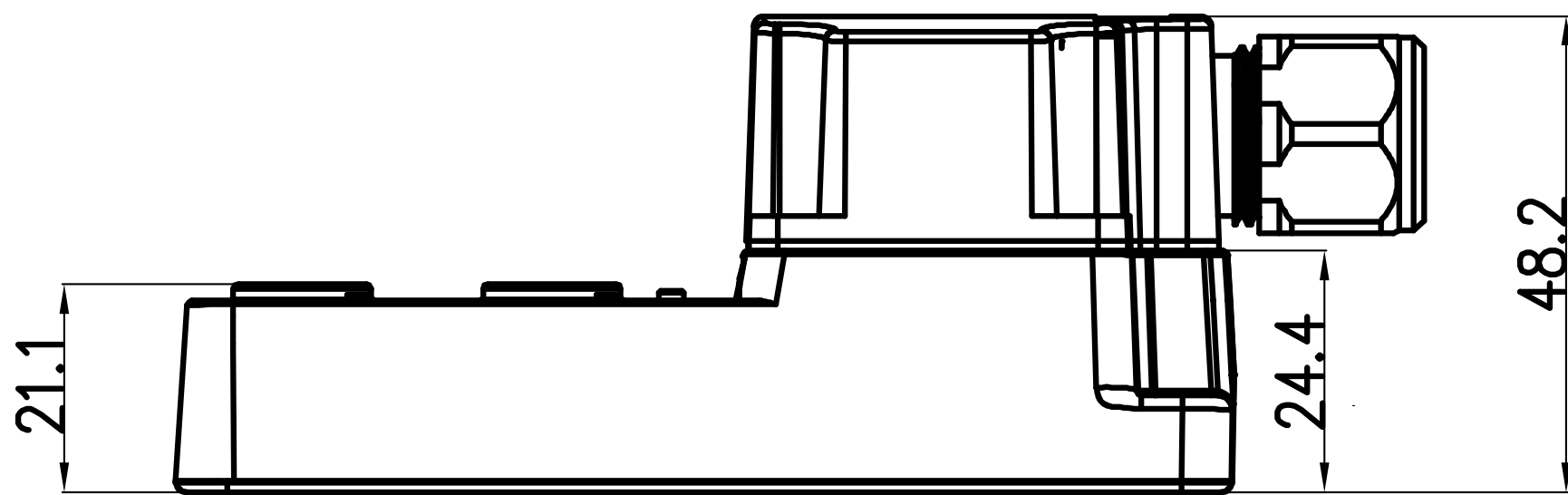


M12分线盒-单-4端口-端子式



NPN型号

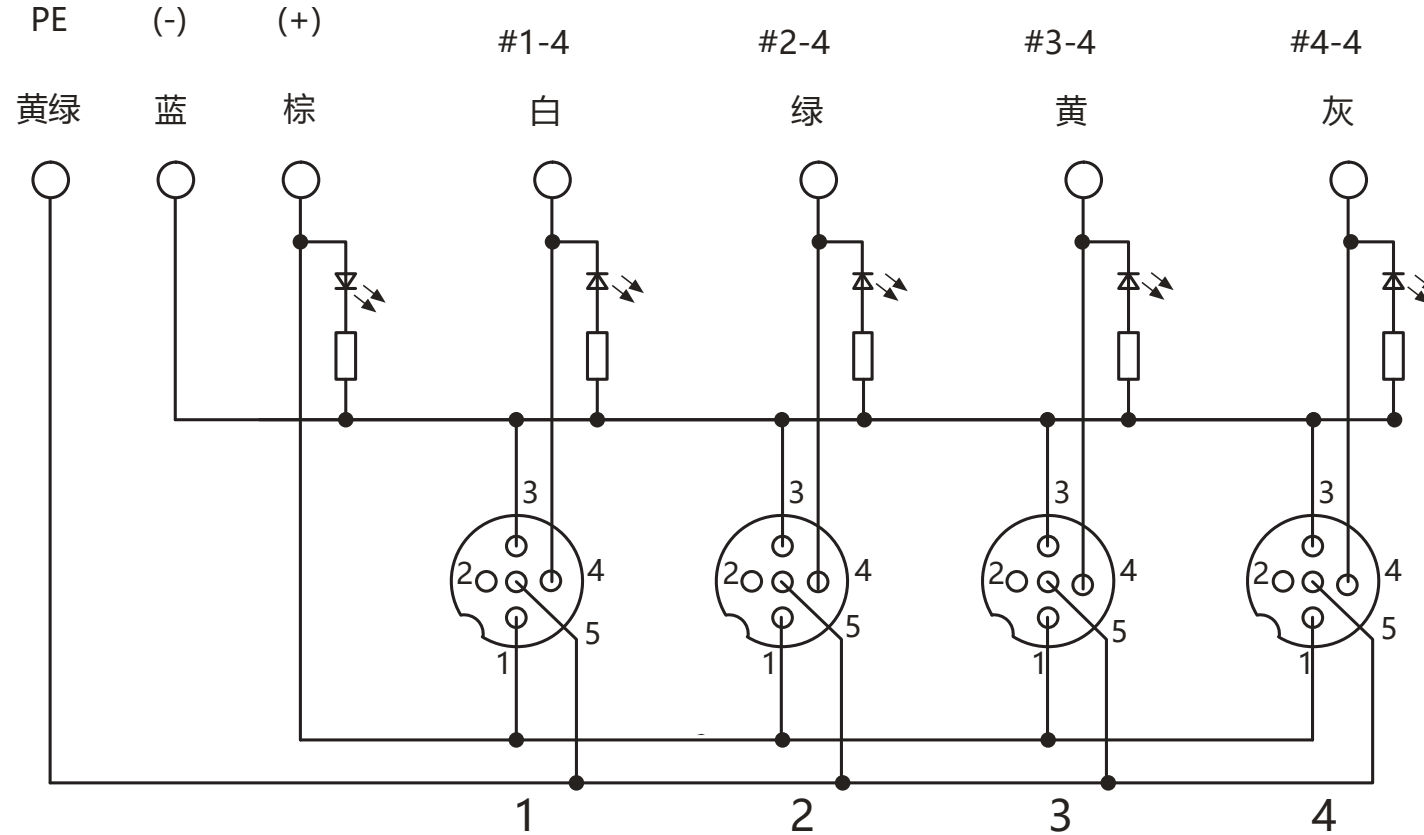
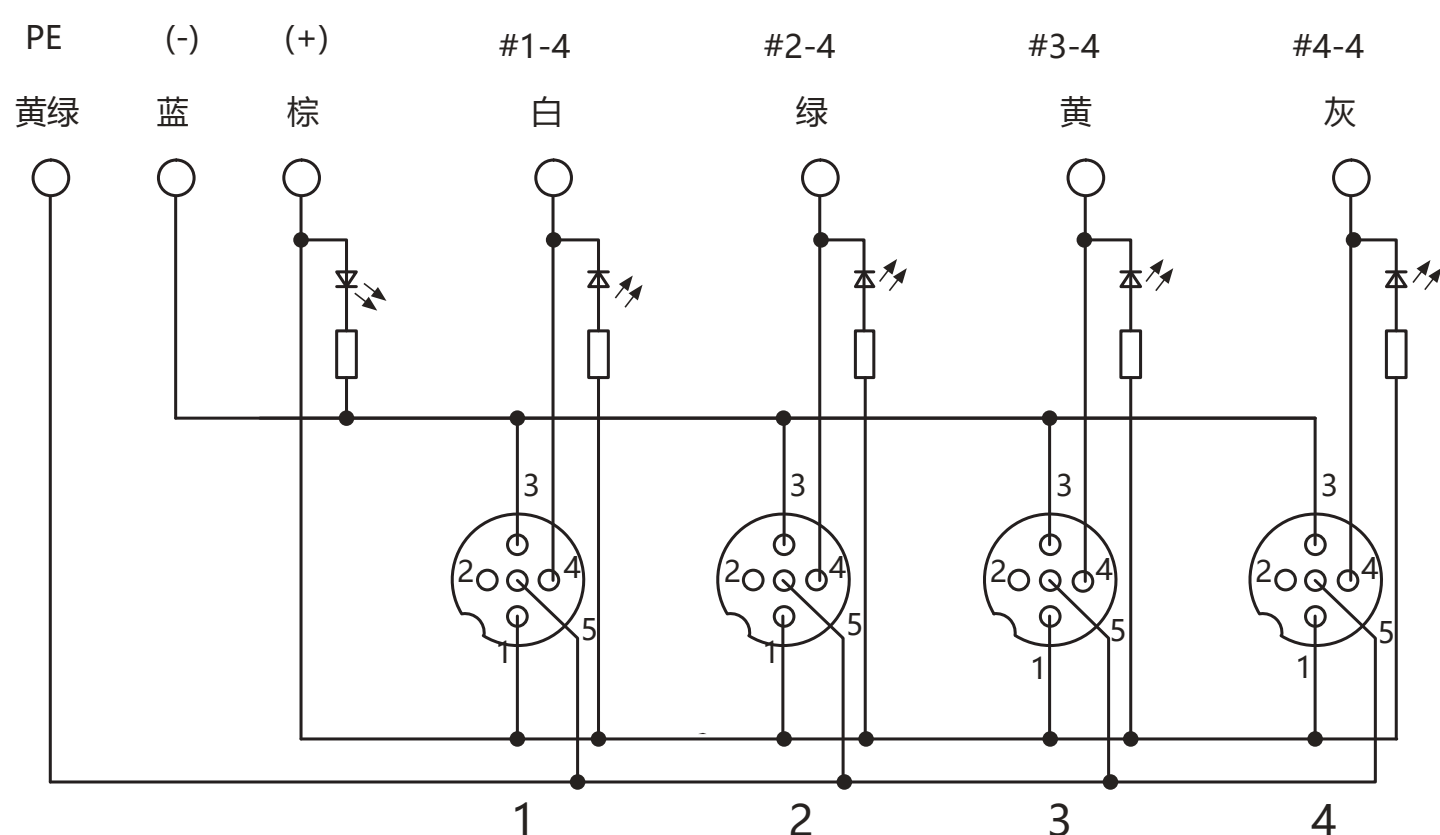
YJ-FXH-12A4F/N4. DZ

PNP型号

YJ-FXH-12A4F/P4. DZ

NPN接线图

PNP接线图



分线盒技术参数

外壳材质	PA66	额定电流	2A	触点电阻	$\leq 3M\Omega$	接头螺纹	M12x1
锁紧螺母	铜/镀镍	总额定电流	12A	绝缘电阻	$\geq 100M\Omega$	插拔周期	≥ 100
防护等级	IP67	额定电压	30V	使用温度	$-20^{\circ}C \sim +80^{\circ}C$	状态显示	黄YE (Signal信号) 绿GN (Power电源)