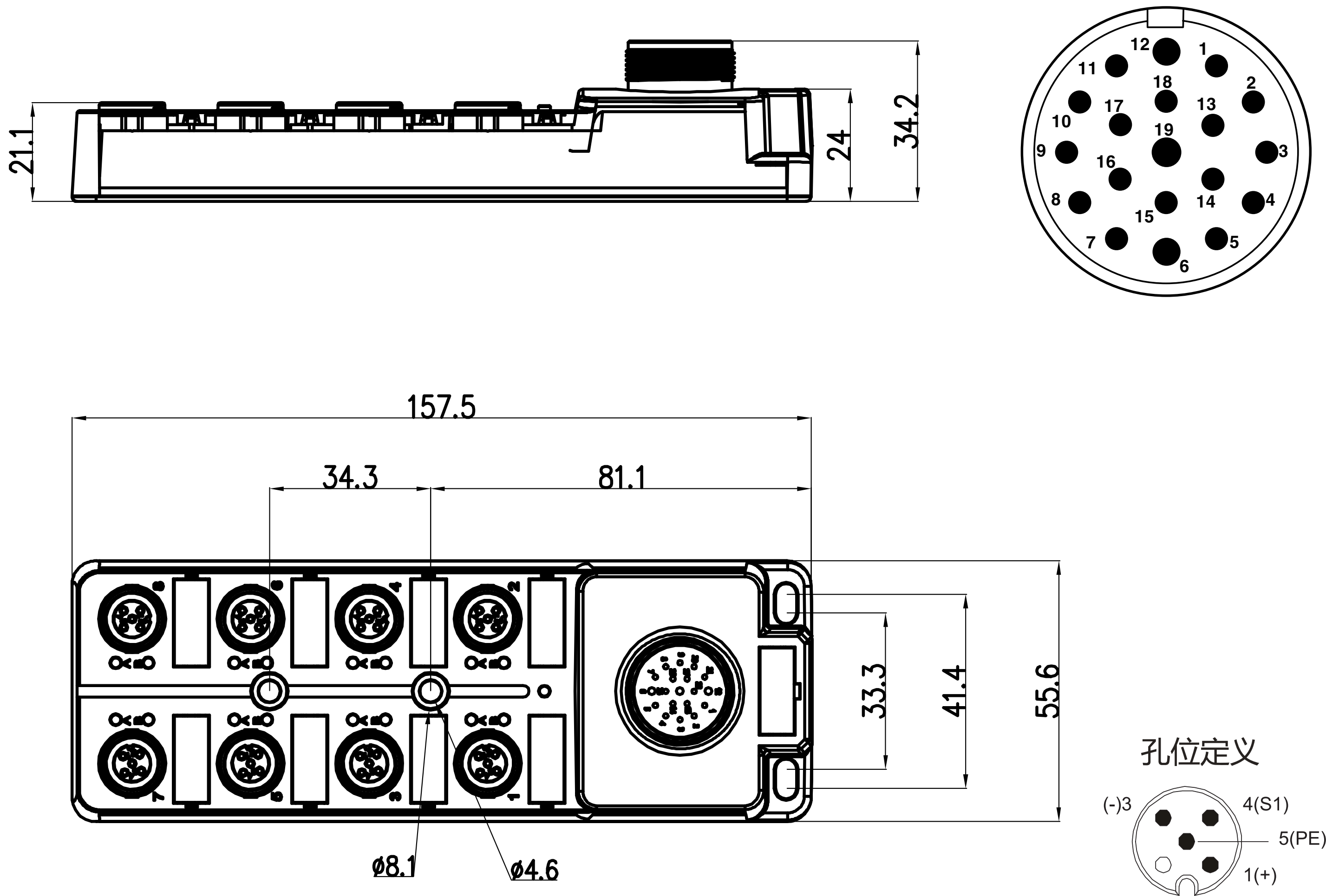
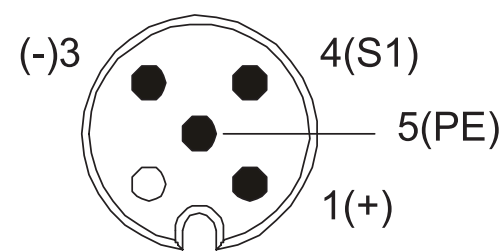


# M12分线盒-单-8端口-M23接头



孔位定义



NPN型号

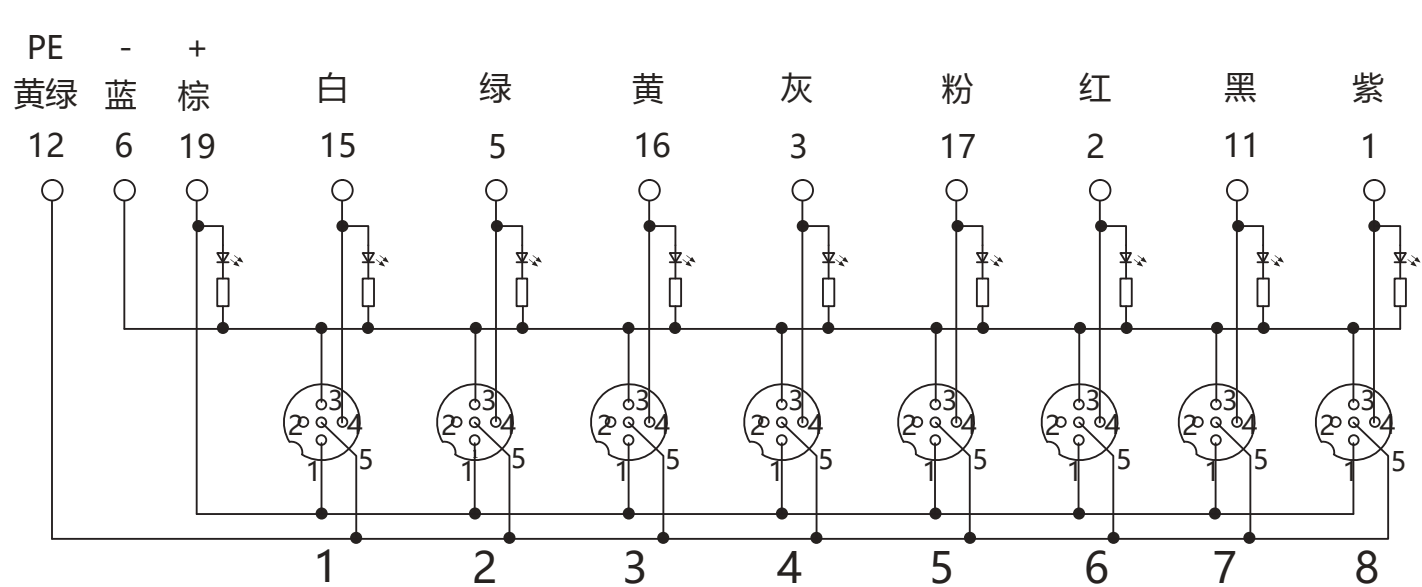
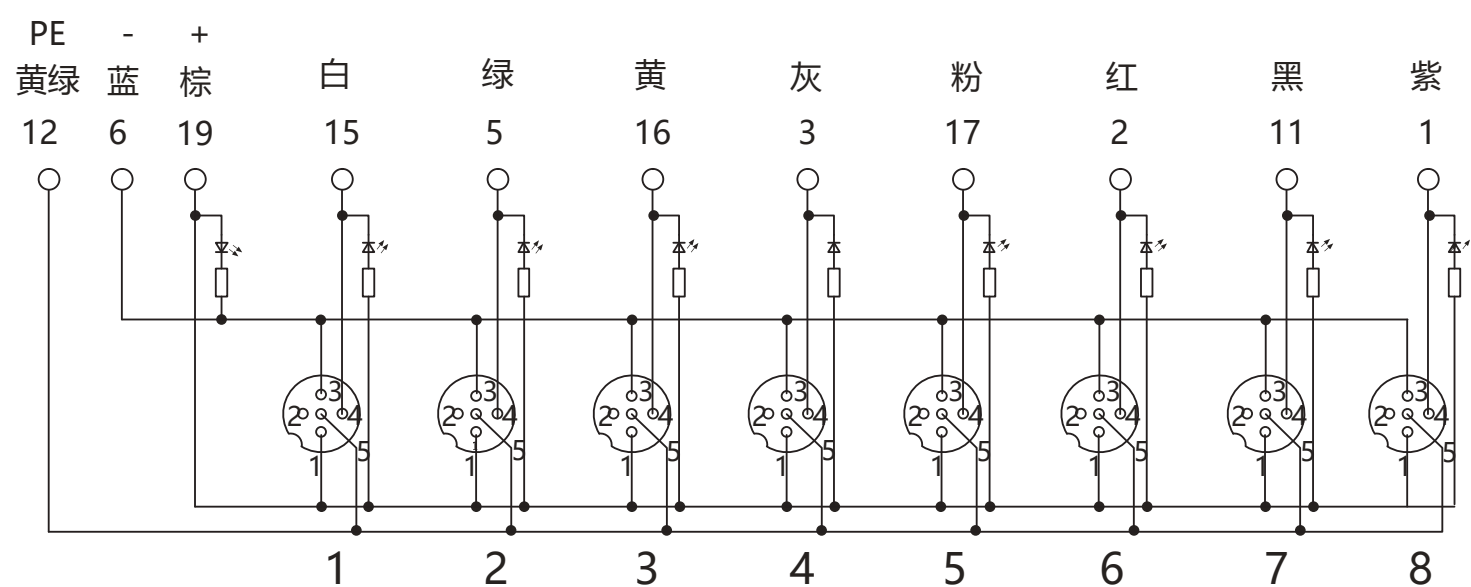
YJ-FXH-12A4F/N8. M23-19

PNP型号

YJ-FXH-12A4F/P8. M23-19

NPN接线图

PNP接线图



## 分线盒技术参数

外壳材质	PA66	额定电流	2A	触点电阻	≤3MΩ	接头螺纹	M12x1
锁紧螺母	铜/镀镍	总额定电流	12A	绝缘电阻	≥100MΩ	插拔周期	≥100
防护等级	IP67	额定电压	30V	使用温度	-20°C~+80°C	状态显示	黄YE (Signal信号) 绿GN (Power电源)