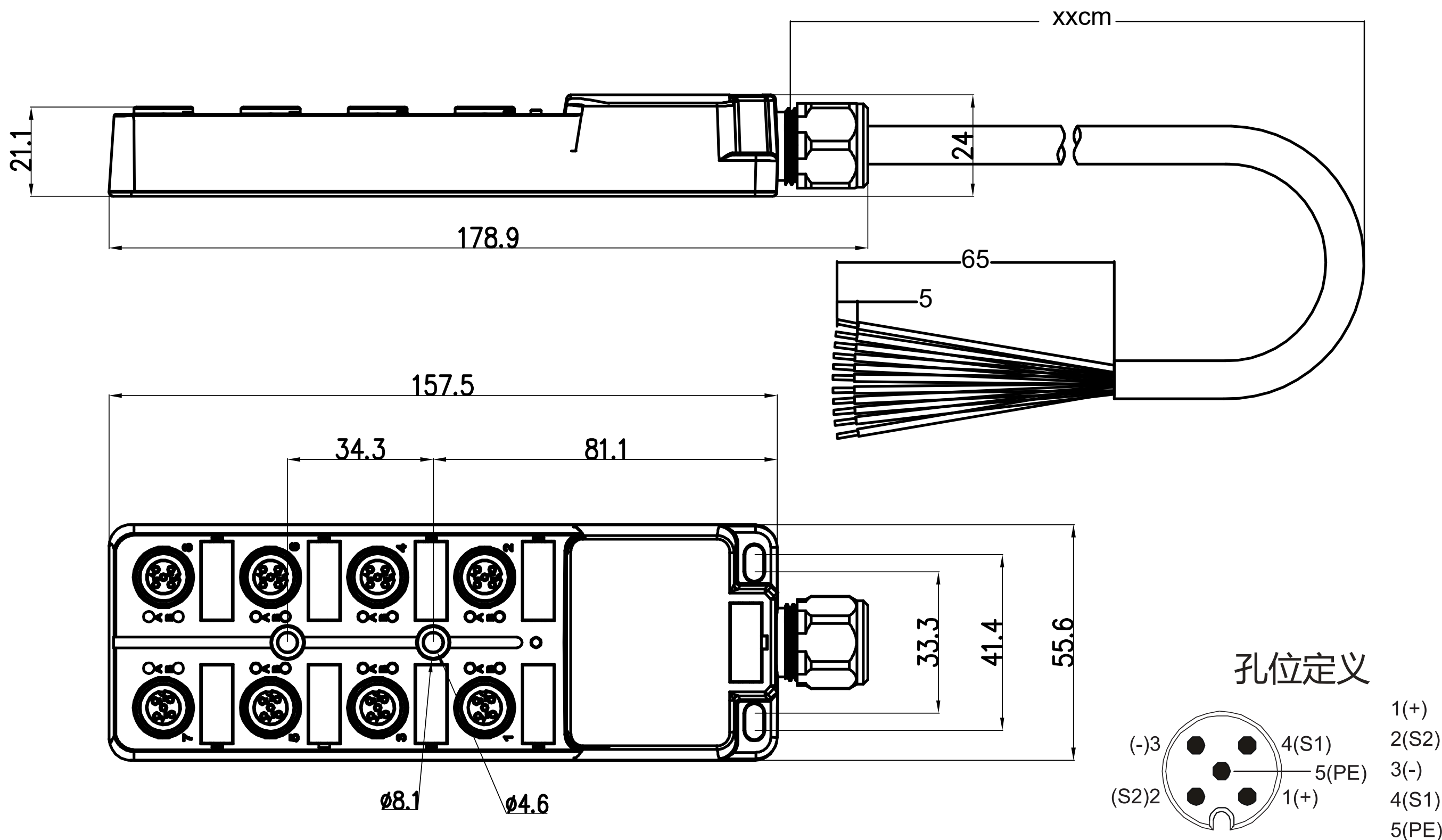
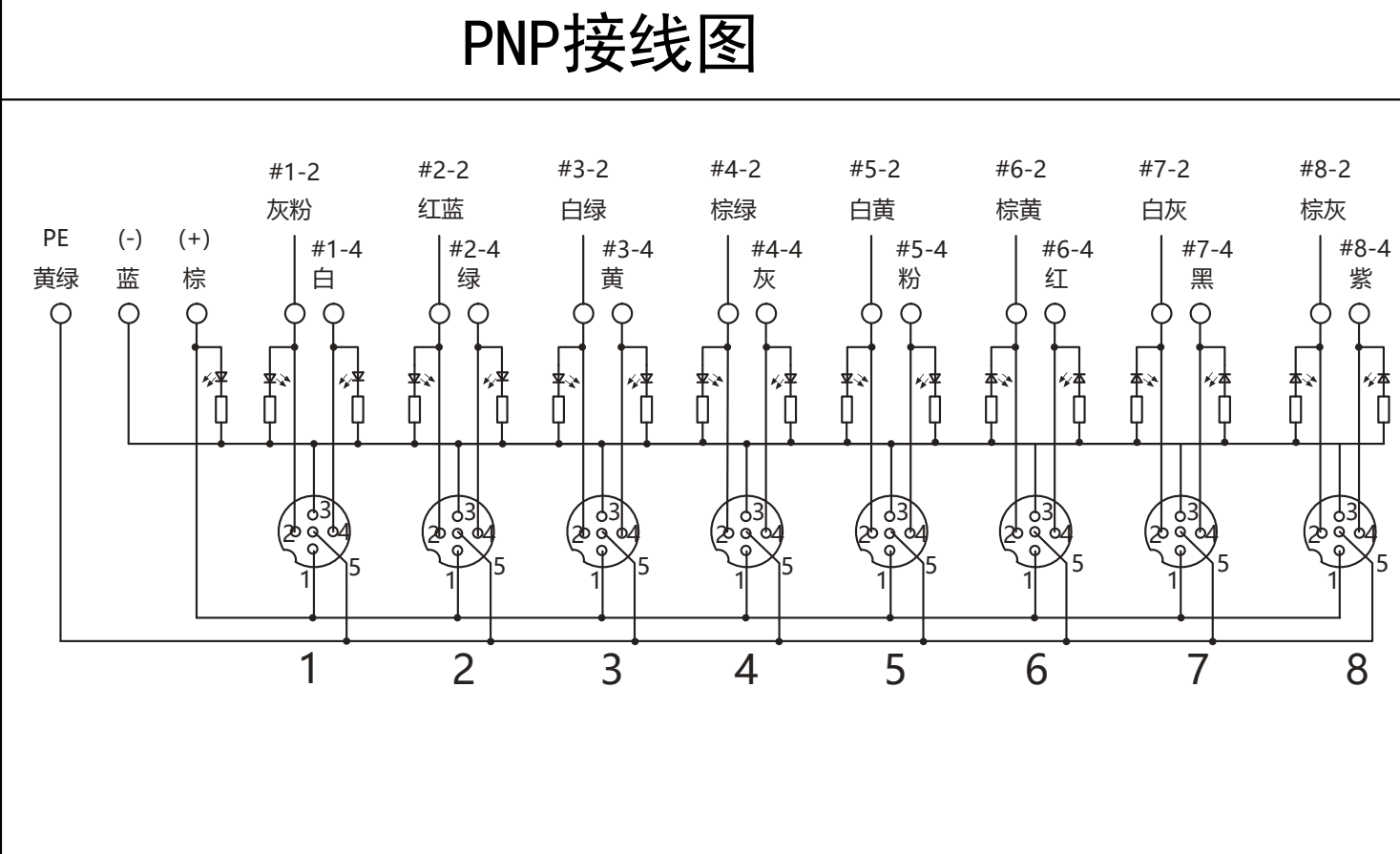
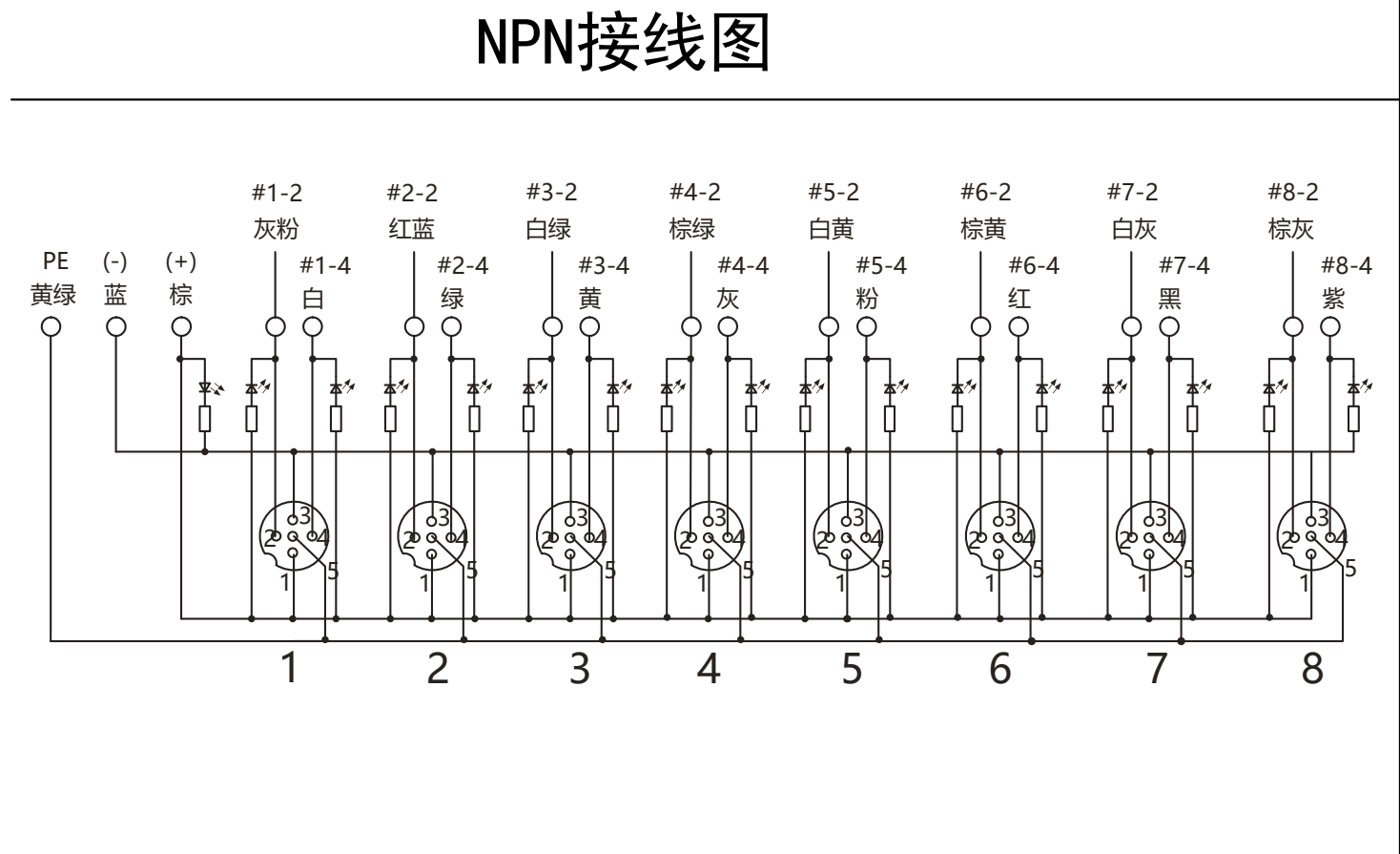


M12分线盒-双-8端口-引线式



NPN型号	YJ-FXH-12A5F/N8. xxx. FX19P	PNP型号	YJ-FXH-12A5F/P8. xxx. FX19P
-------	-----------------------------	-------	-----------------------------



分线盒技术参数

外壳材质	PA66	额定电流	2A	触点电阻	≤3MΩ	接头螺纹	M12x1
锁紧螺母	铜/镀镍	总额定电流	12A	绝缘电阻	≥100MΩ	插拔周期	≥100
防护等级	IP67	额定电压	30V	使用温度	-20℃~+80℃	状态显示	黄YE (Signal信号) 绿GN (Power电源)

线规序号: FX19P

	线缆技术参数	线缆结构
	温度范围: -20℃~+80℃	导体: 铜导体
	弯曲次数: 100万次	颜色: 棕 蓝 黄绿 (0.75平方) 白 绿 黄 灰 粉 红 黑 紫 灰粉 红蓝 白绿 棕绿 白黄 棕黄 白灰 棕灰 (0.34平方)
	额定电压: 300V	外径: 7.8±0.3mm
	最小弯曲半径: 10D (D=电缆直径)	护套: PVC, 灰色