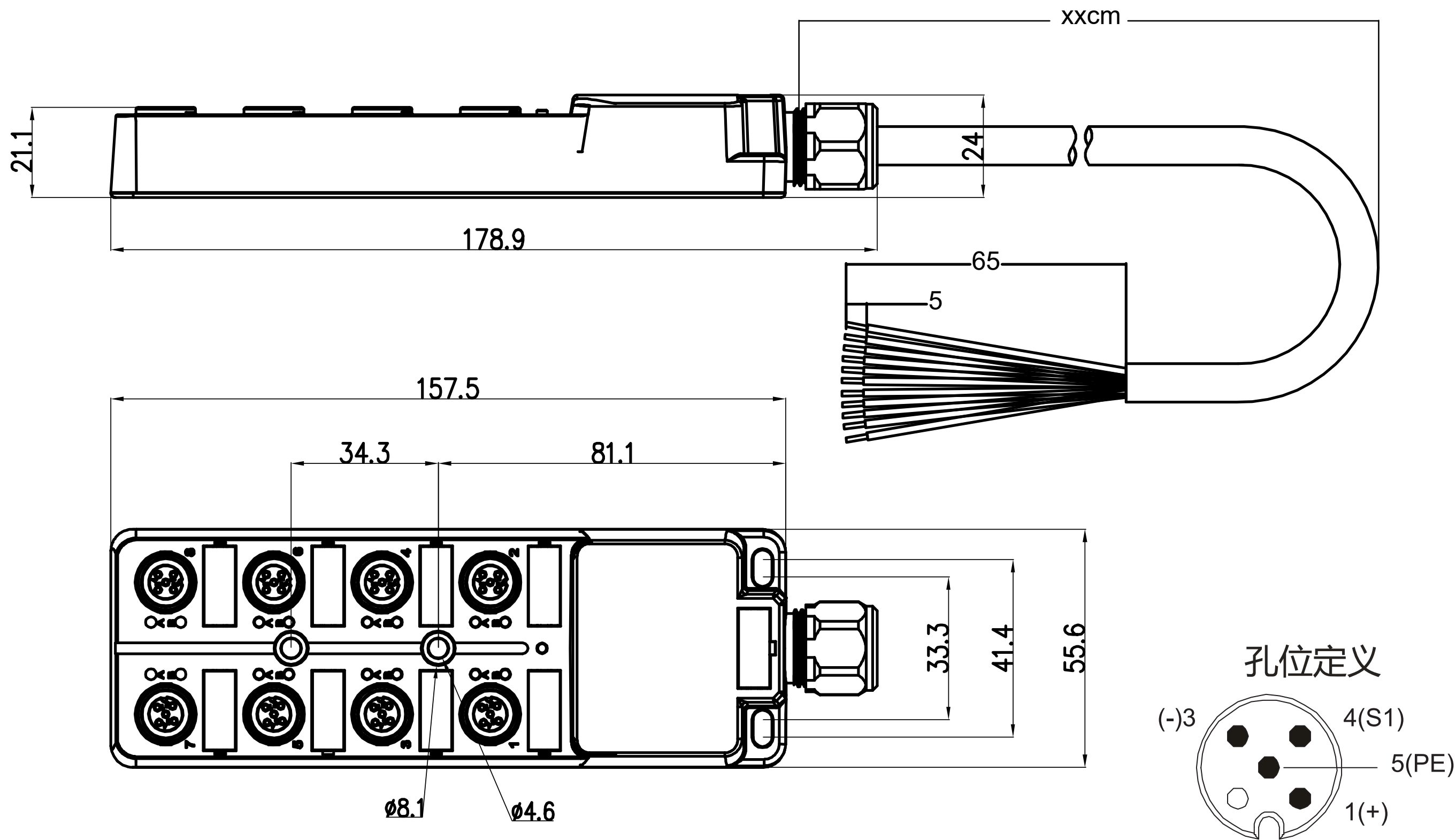


M12分线盒-单-8端口-引线式

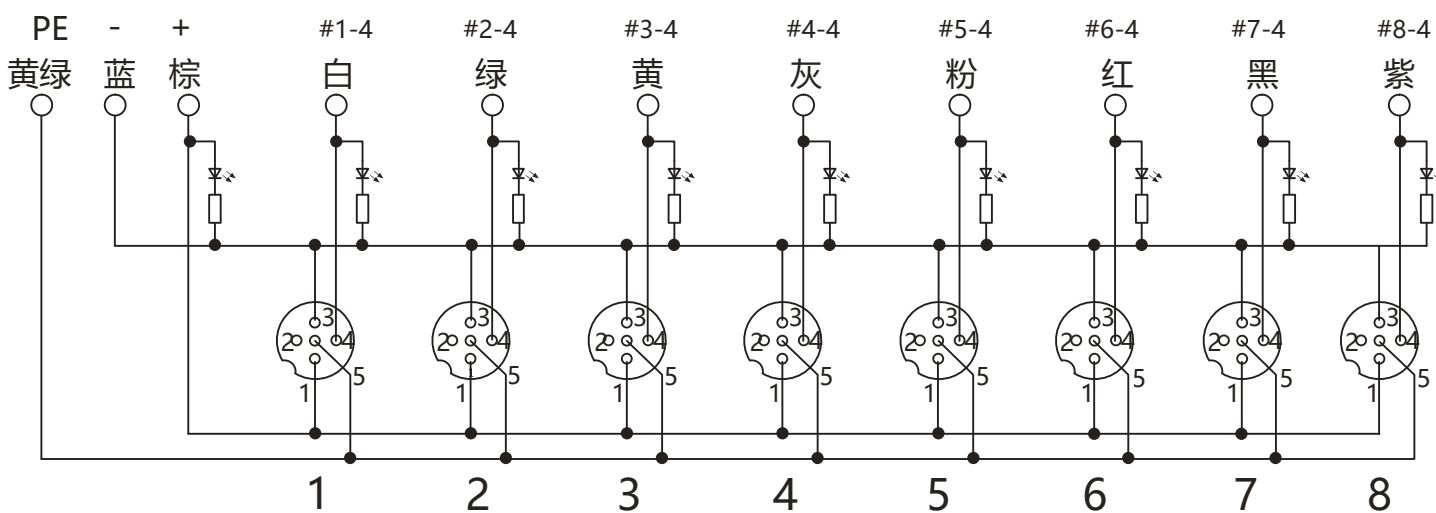
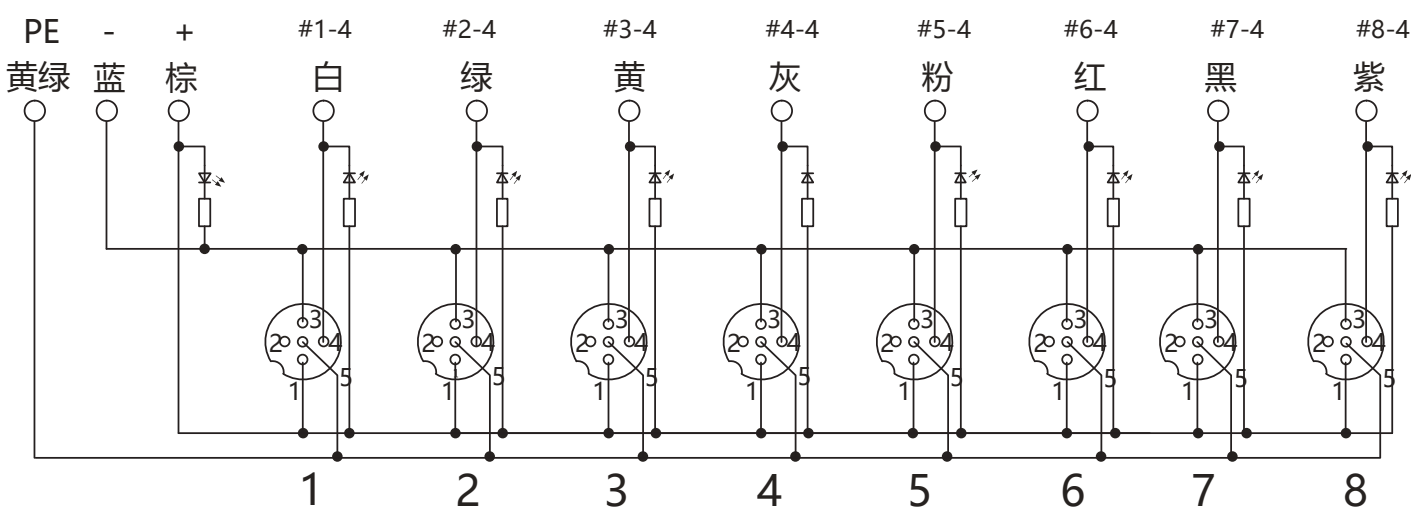


NPN型号 YJ-FXH-12A4F/N8. xxx. FX11P

PNP型号 YJ-FXH-12A4F/P8. xxx. FX11P

NPN接线图

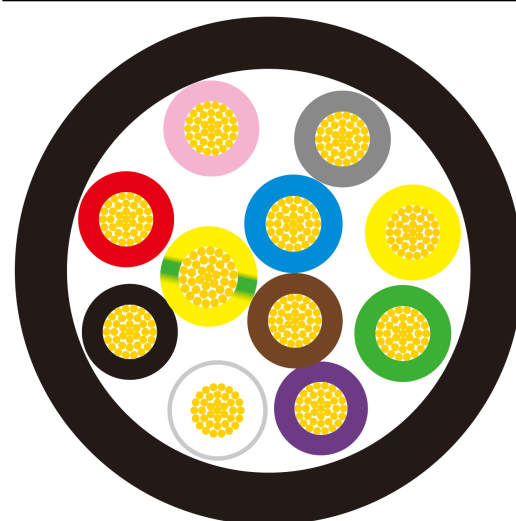
PNP接线图



分线盒技术参数

外壳材质	PA66	额定电流	2A	触点电阻	≤3MΩ	接头螺纹	M12x1
锁紧螺母	铜/镀镍	总额定电流	12A	绝缘电阻	≥100MΩ	插拔周期	≥100
防护等级	IP67	额定电压	30V	使用温度	-20℃~+80℃	状态显示	黄YE (Signal信号) 绿GN (Power电源)

线规序号: **FX11P**



线缆技术参数	线缆结构
温度范围: -20℃~+80℃	导体: 铜导体
弯曲次数: 100万次	颜色: 棕 蓝 黄绿 (0.75平方) 白 绿 黄 灰 粉 红 黑 紫 (0.34平方)
额定电压: 300V	外径: 7.8±0.3mm
最小弯曲半径: 10D (D=电缆直径)	护套: PVC, 灰色