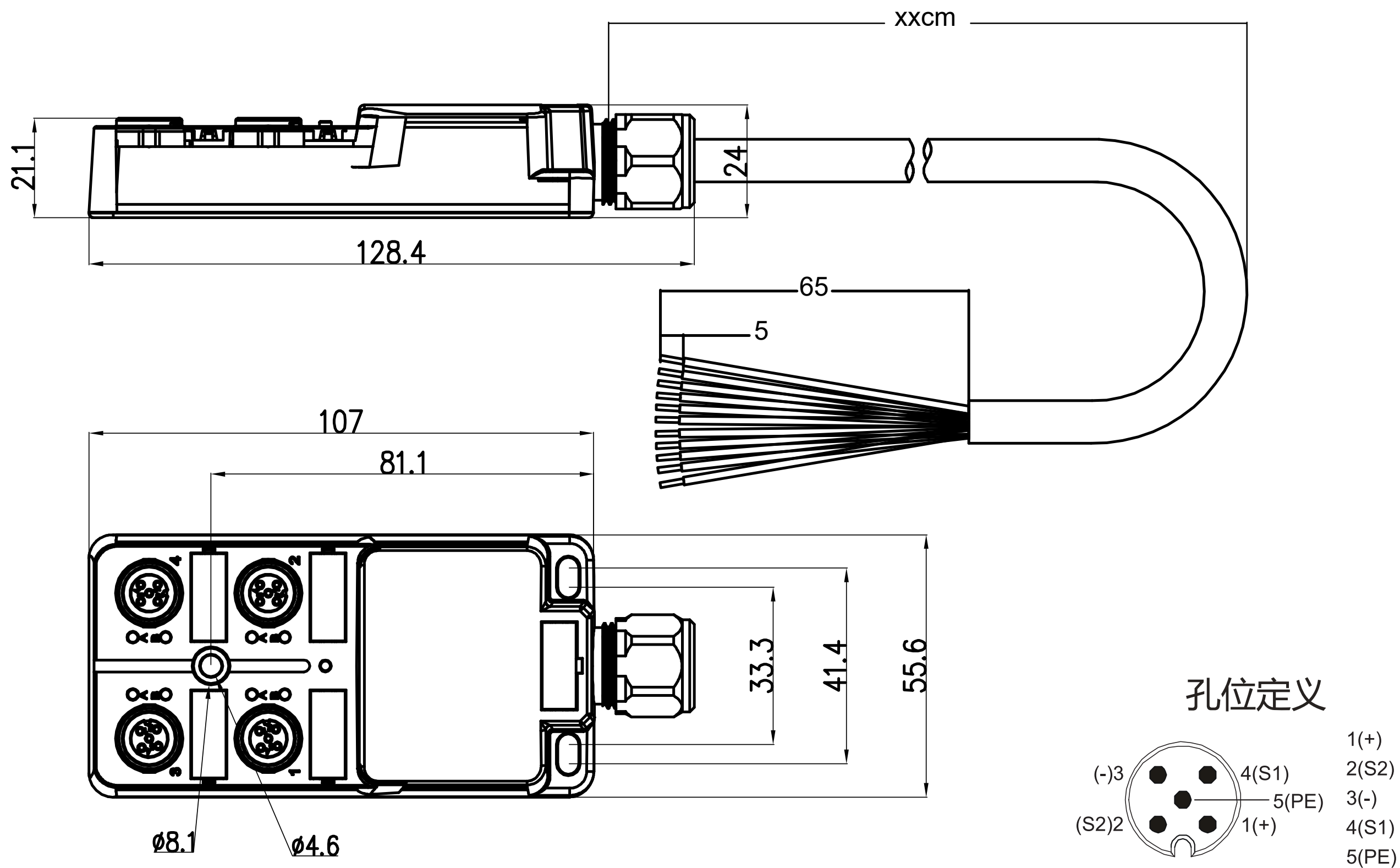


M12分线盒-双-4端口-引线式



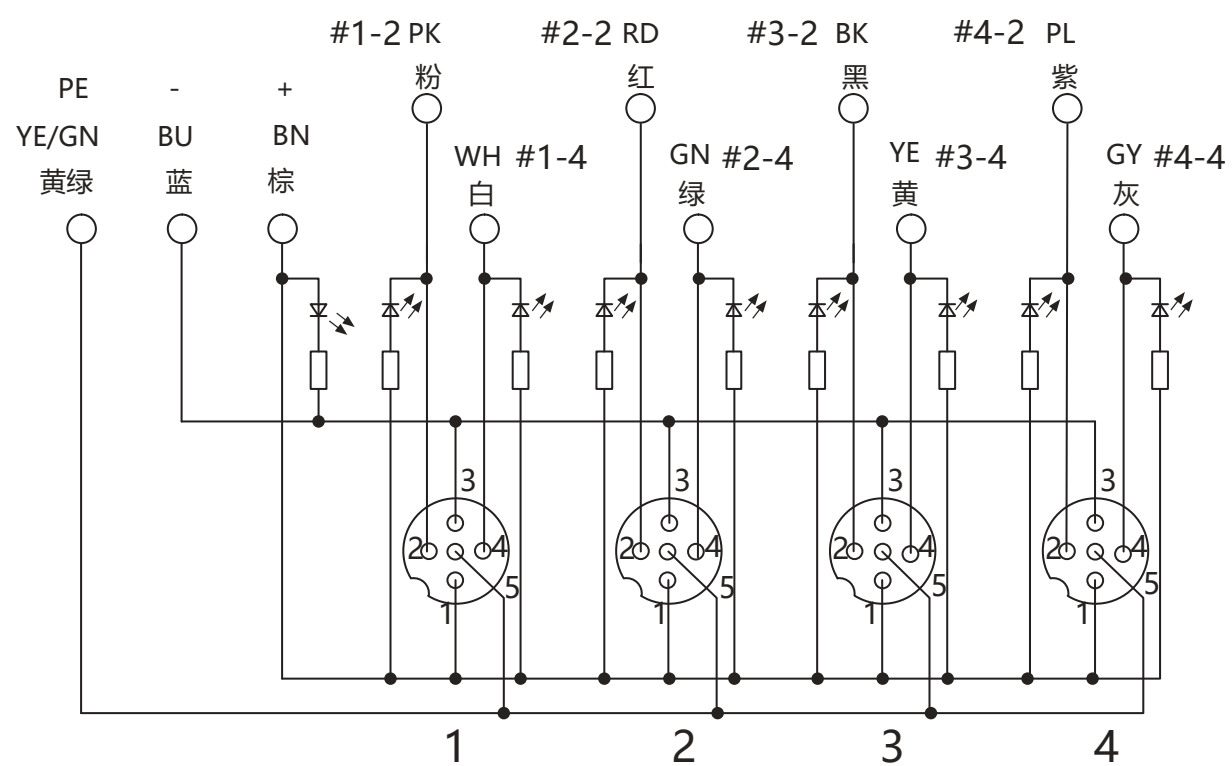
NPN型号

YJ-FXH-12A5F/N4. xxx. FX11P

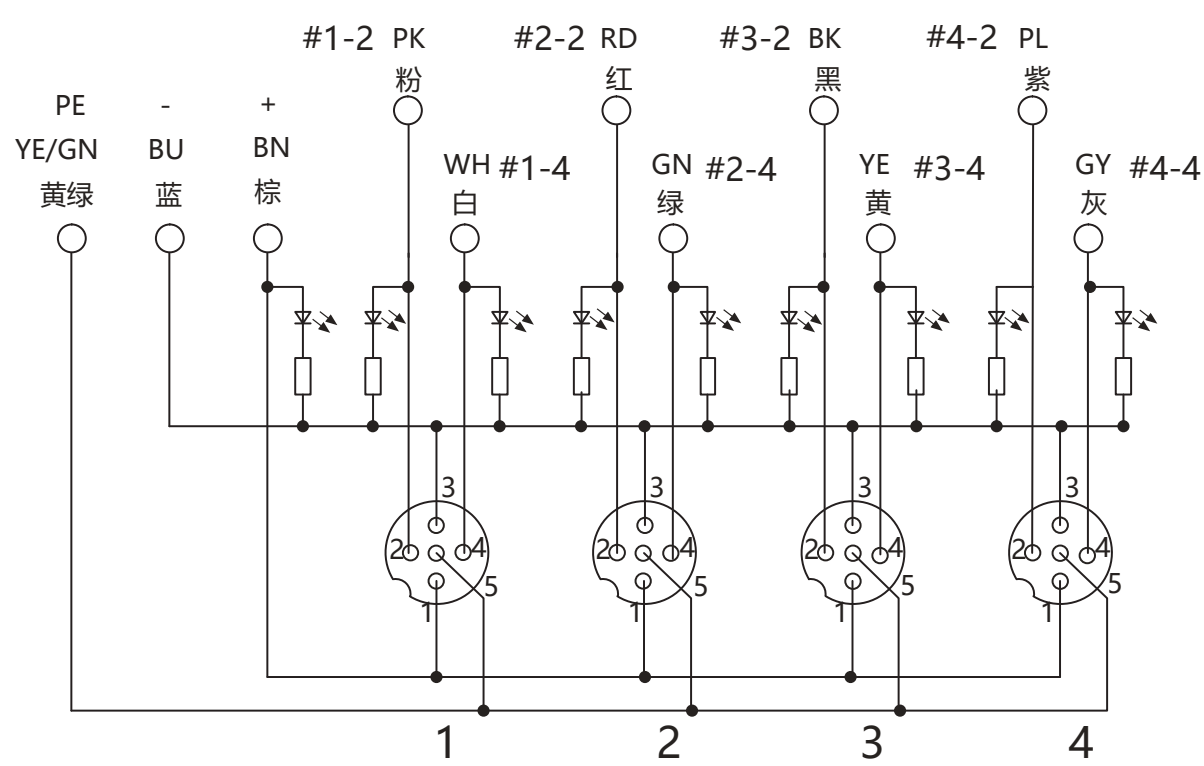
PNP型号

YJ-FXH-12A5F/P4. xxx. FX11P

NPN接线图



PNP接线图



分线盒技术参数

外壳材质	PA66	额定电流	2A	触点电阻	≤3MΩ	接头螺纹	M12x1
锁紧螺母	铜/镀镍	总额定电流	12A	绝缘电阻	≥100MΩ	插拔周期	≥100
防护等级	IP67	额定电压	30V	使用温度	-20℃~+80℃	状态显示	黄YE (Signal信号) 绿GN (Power电源)

线规序号: FX11P

	线缆技术参数		线缆结构	
	温度范围:	-20℃~+80℃	导体:	铜导体
	弯曲次数:	100万次	颜色:	棕 蓝 黄绿 (0.75平方) 白 绿 黄 灰 粉 红 黑 紫 (0.34平方)
	额定电压:	300V	外径:	9.0±0.3mm
	最小弯曲半径:	10D (D=电缆直径)	护套:	PVC, 灰色