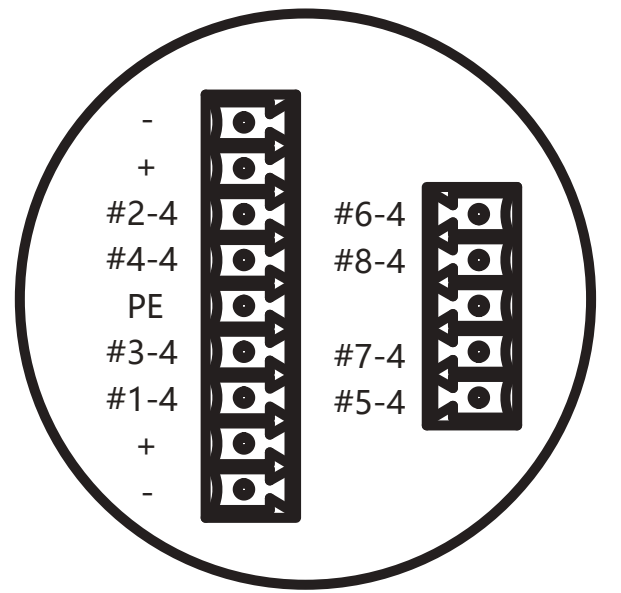
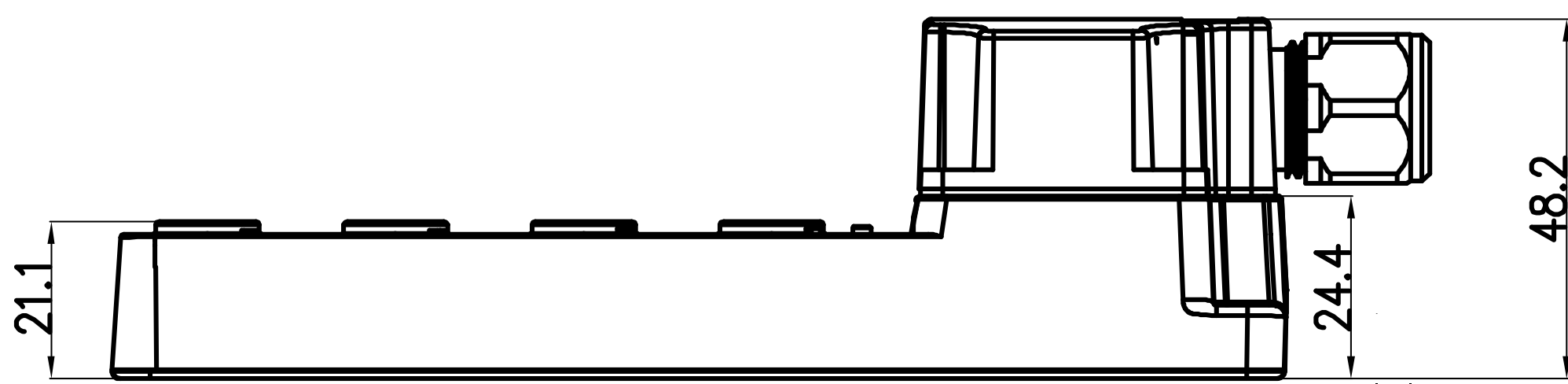
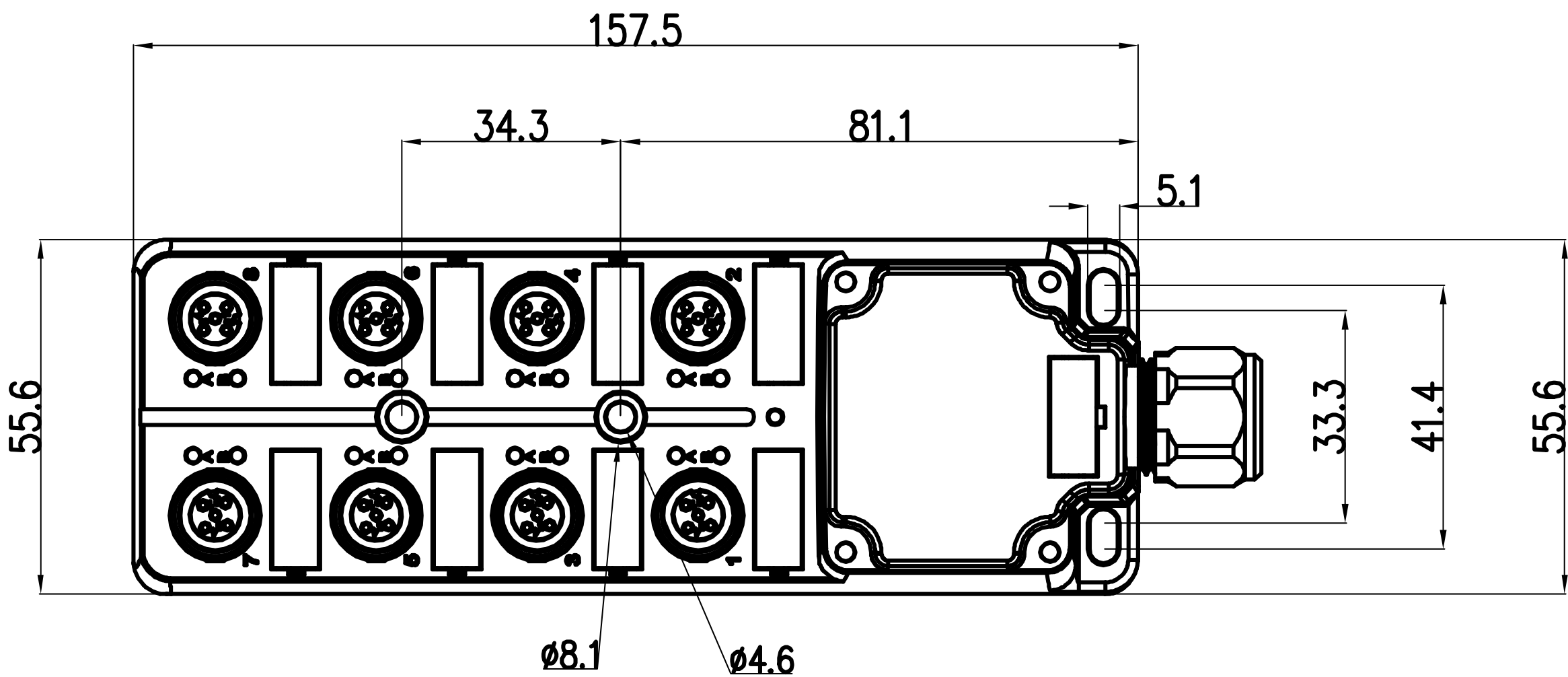


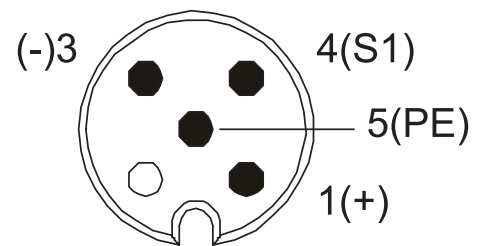
M12分线盒-单-8端口-端子式



端子PIN位图



孔位定义



NPN型号

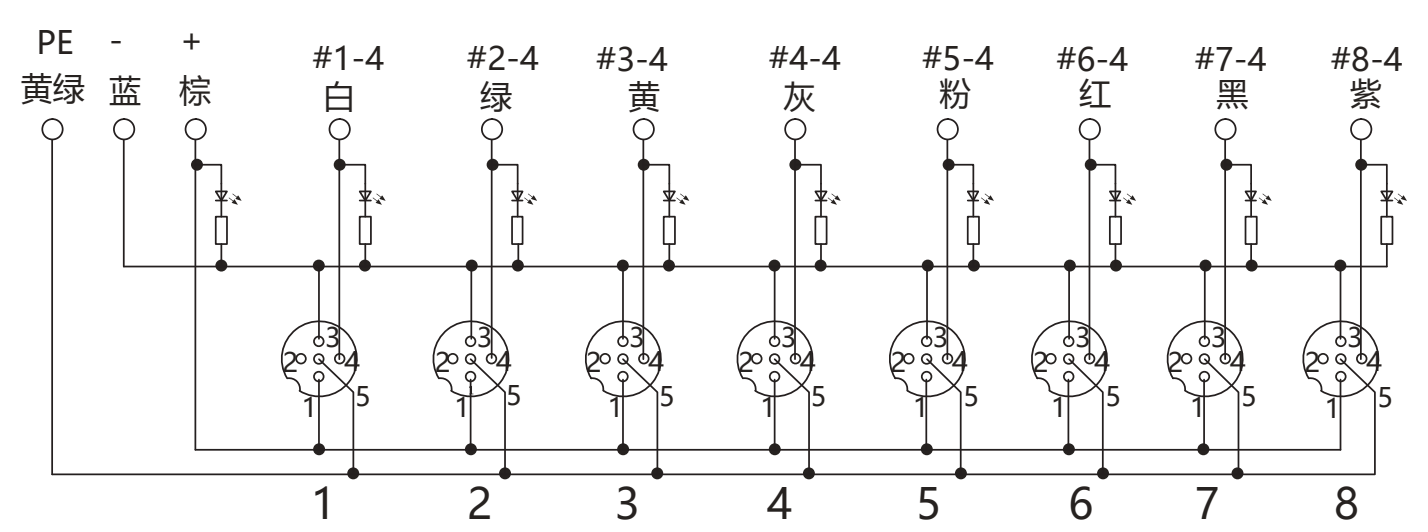
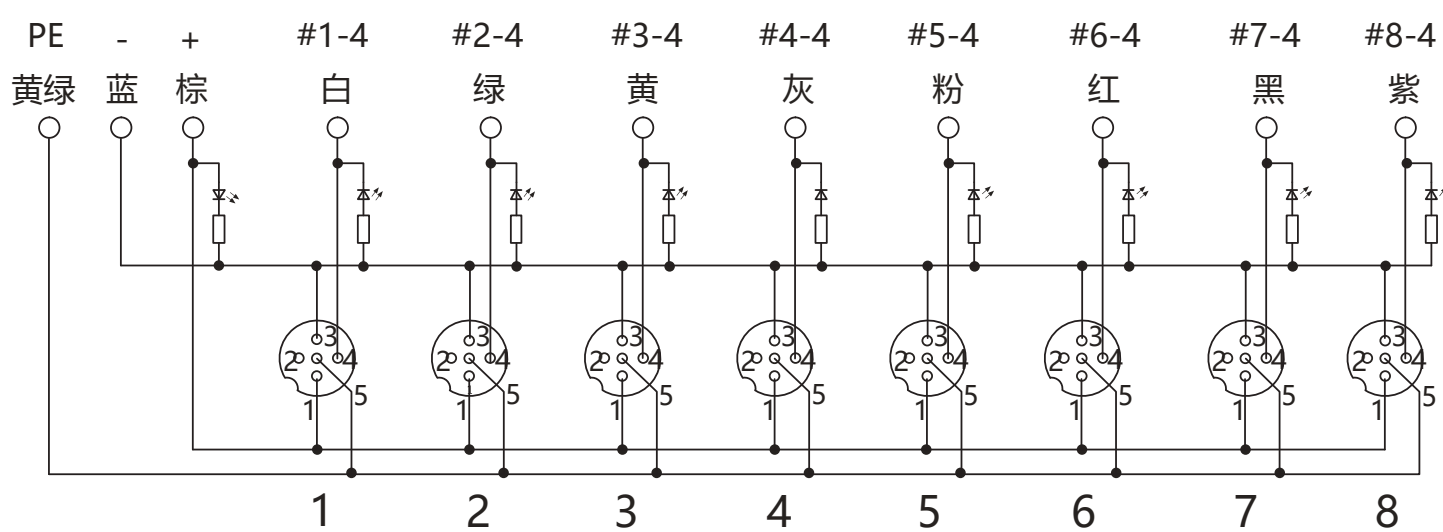
YJ-FXH-12A4F/N8. DZ

PNP型号

YJ-FXH-12A4F/P8. DZ

NPN接线图

PNP接线图



分线盒技术参数

外壳材质	PA66	额定电流	2A	触点电阻	$\leq 3M\Omega$	接头螺纹	M12x1
锁紧螺母	铜/镀镍	总额定电流	12A	绝缘电阻	$\geq 100M\Omega$	插拔周期	≥ 100
防护等级	IP67	额定电压	30V	使用温度	-20°C~+80°C	状态显示	黄YE(Signal信号) 绿GN(Power电源)